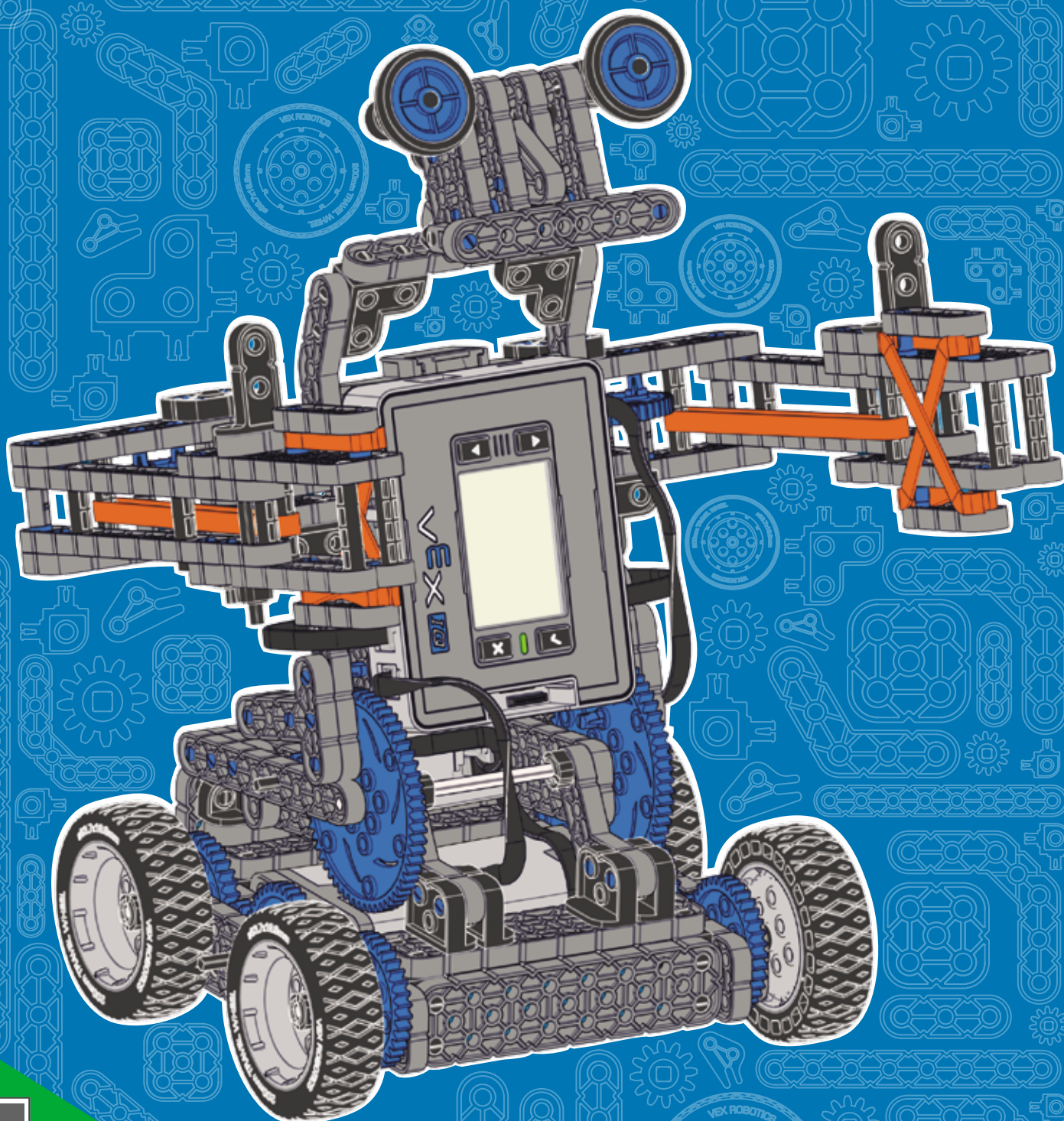


# VEX IQ

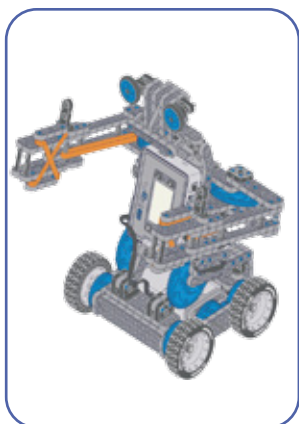
## Инструкция по сборке Ick



# Оглавление

**Полезные советы** ..... 3

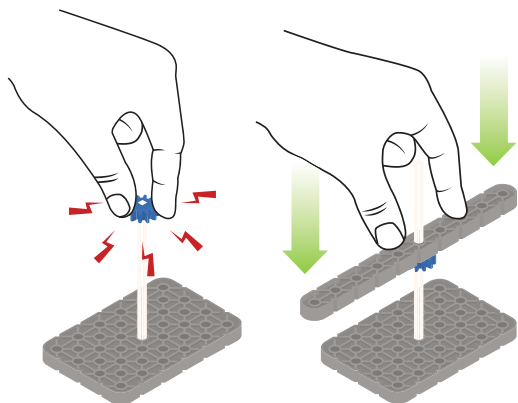
**1 Сборка Ike** ..... 4



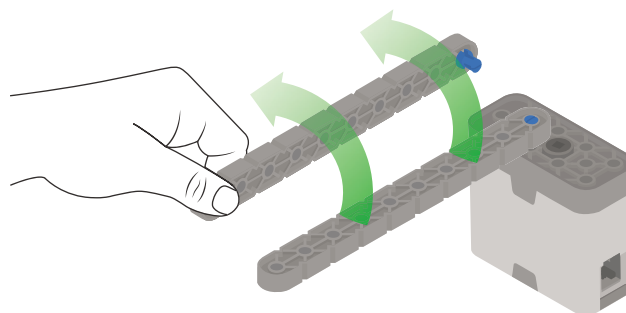
**Пошаговая инструкция 1-78**

**2 Руководство по управлению** ..... 25

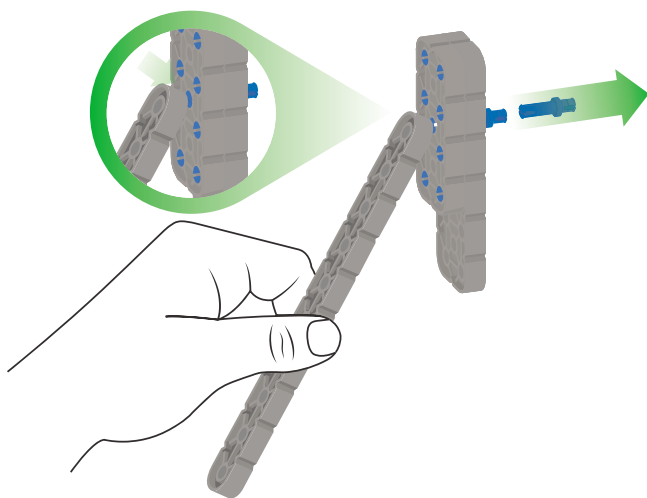
## Полезные советы



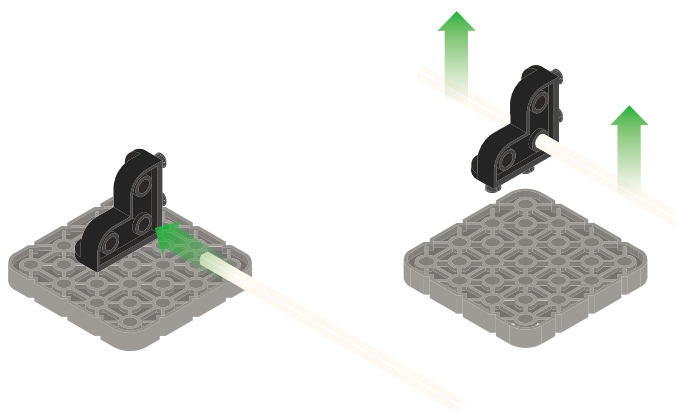
Используйте 1x планку при установке маленьких деталей VEX IQ на вал.



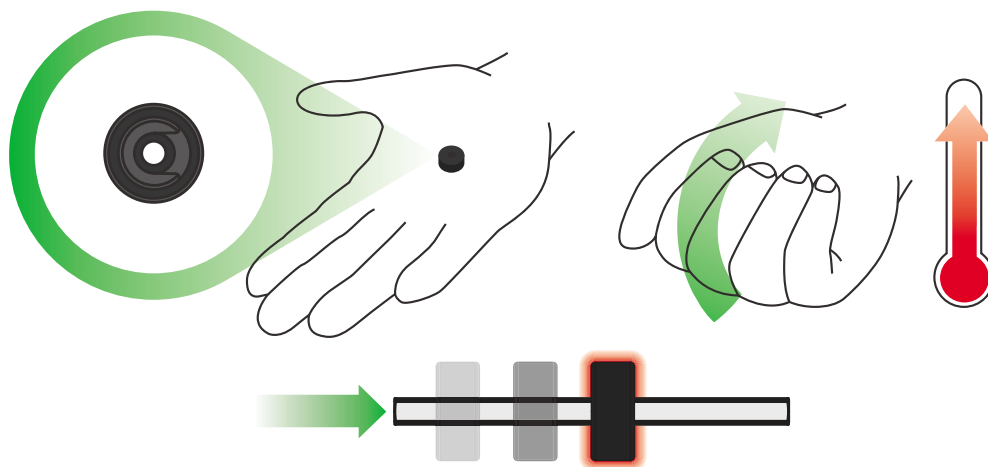
Соединительные штифты могут быть аккуратно сняты с моторов, сенсоров или микроконтроллера с помощью 1x планки. Установите планку на штифт и в процессе снятия – поверните ее.



Для простого отсоединения соединительного штифта нажмите на его заднюю часть 1x планкой.



Для простого отсоединения угловых соединительных элементов поместите вал в одно из отверстий элемента и потяните.



Резиновые кольца для вала становятся более мягкими и гибкими (для более простой установки на вал) если их нагреть, подержав в руке 15-30 секунд.

# 1. Сборка Ike

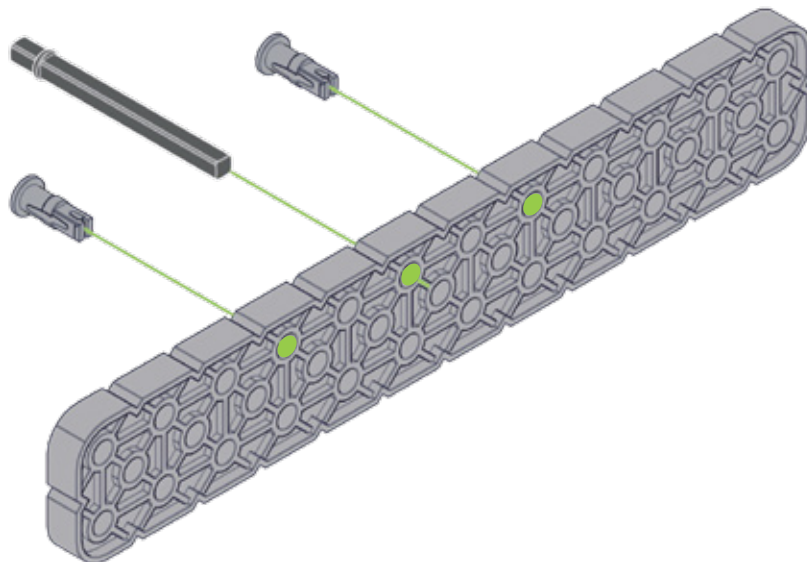
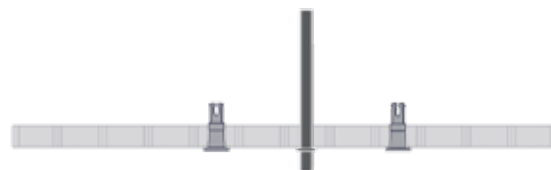
1

Используемые детали

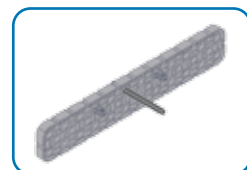
1x  
228-2500-026

1x  
228-2500-094

2x  
228-2500-084



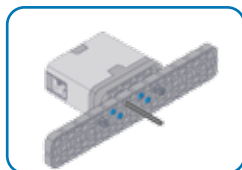
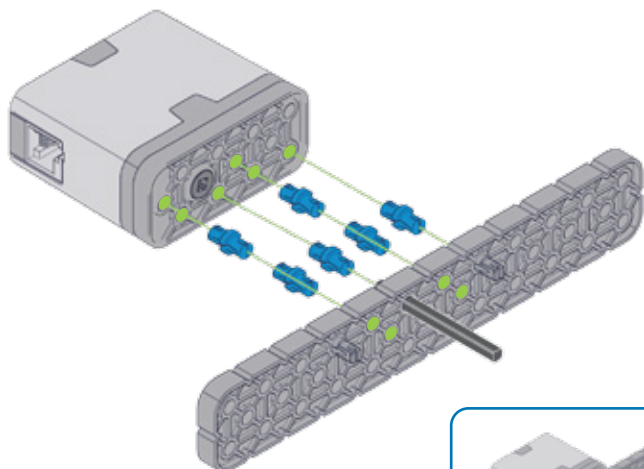
Результат выполнения данного шага



2

1x  
228-2560

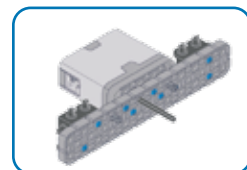
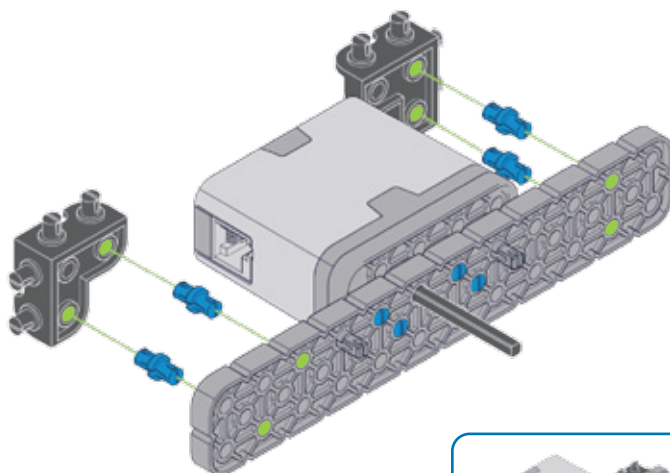
6x  
228-2500-060



3

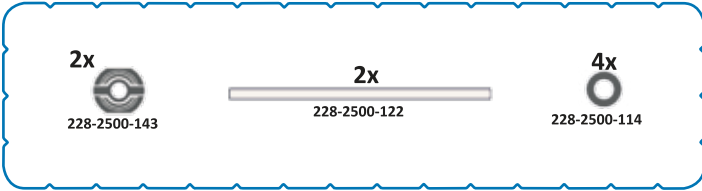
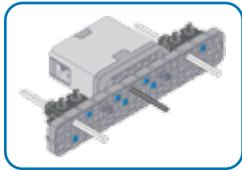
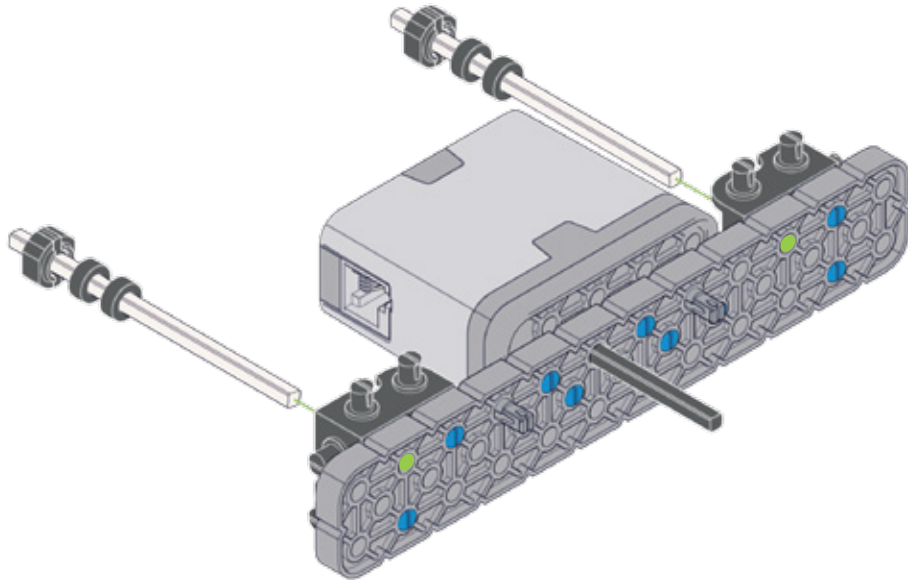
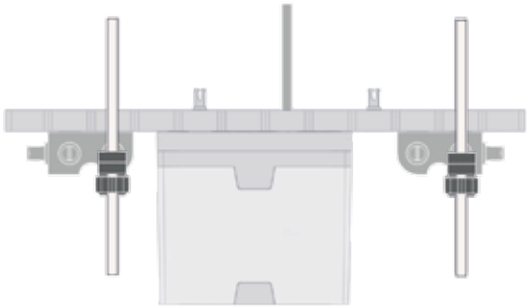
4x  
228-2500-060

2x  
228-2500-126



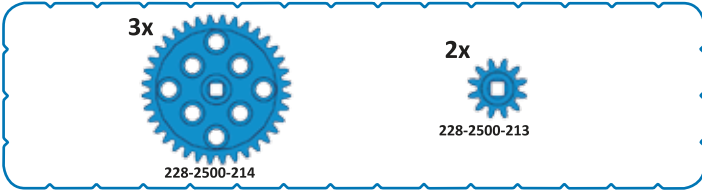
4

2x 228-2500-143      2x 228-2500-122      4x 228-2500-114

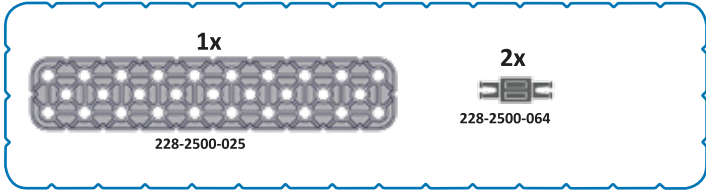
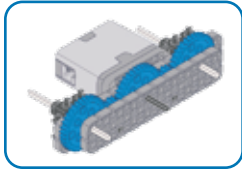
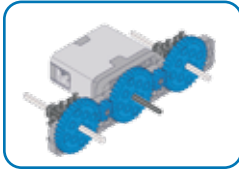
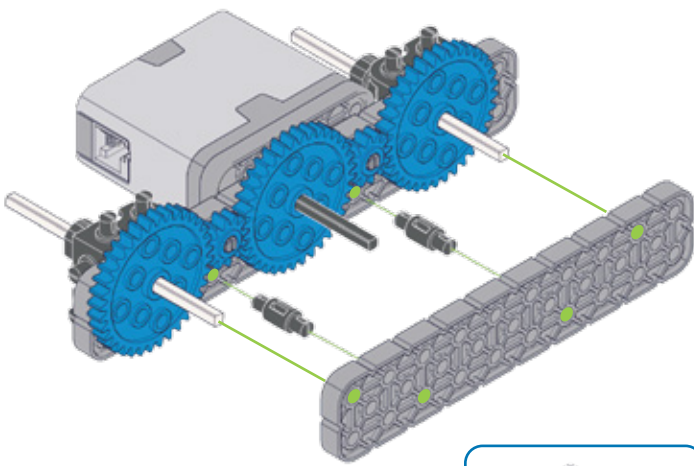
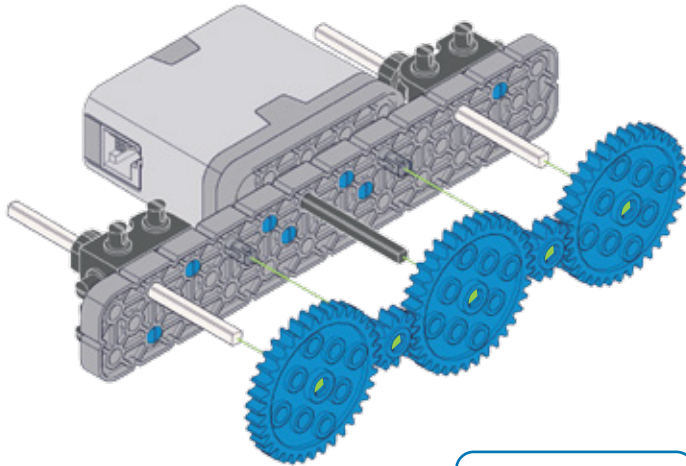
5

3x 228-2500-214      2x 228-2500-213

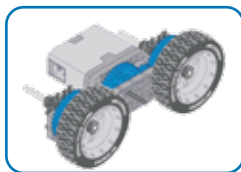
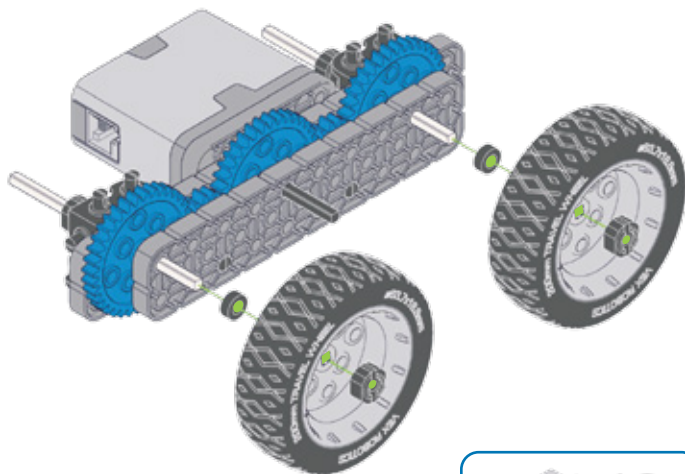
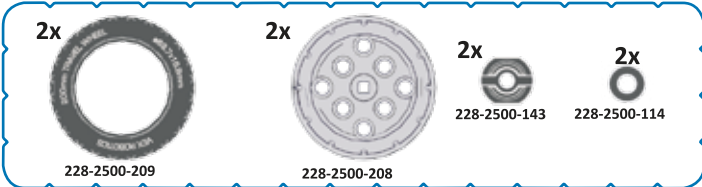


6

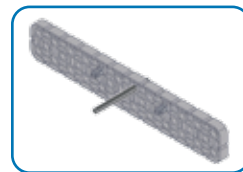
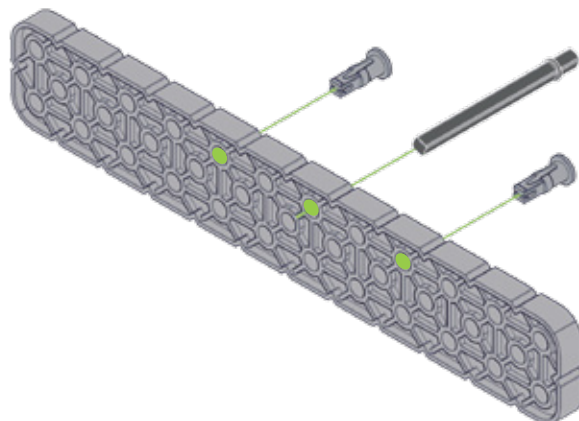
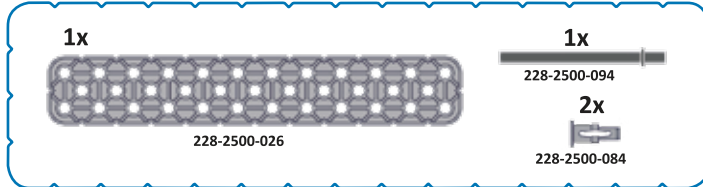
1x 228-2500-025      2x 228-2500-064

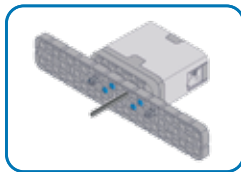
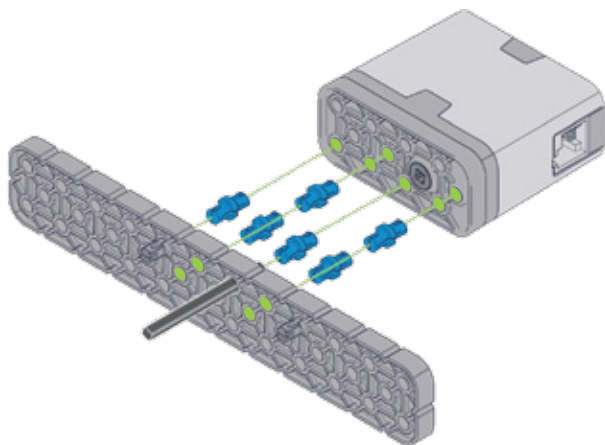
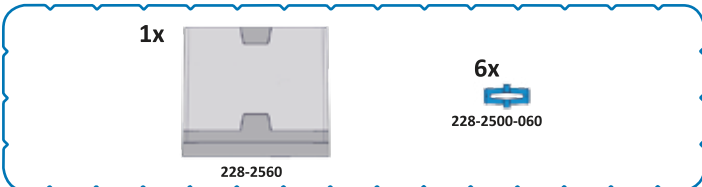
7



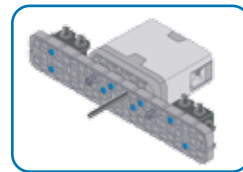
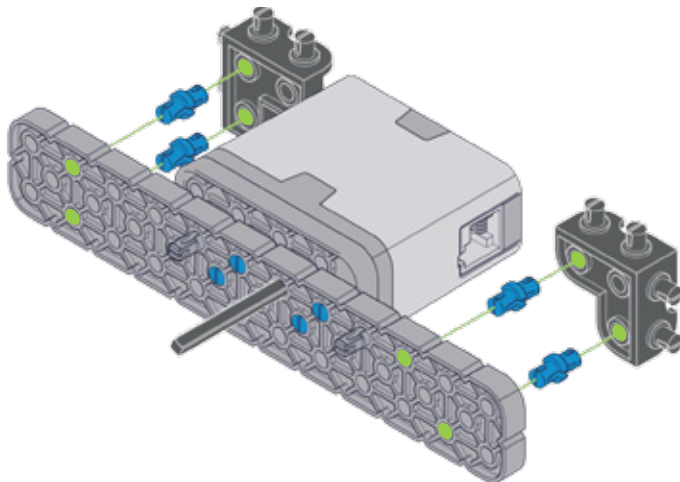
8




9





10

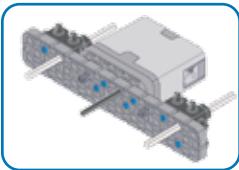
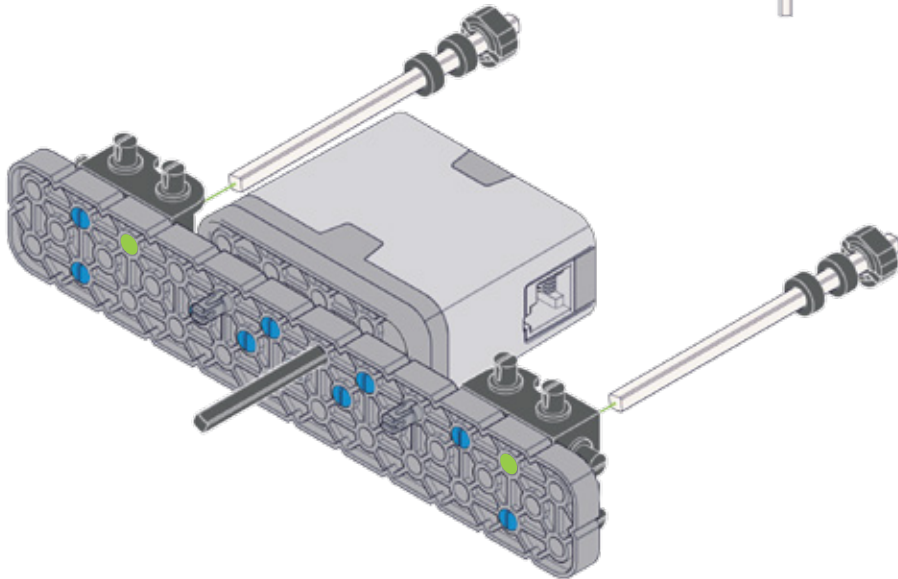
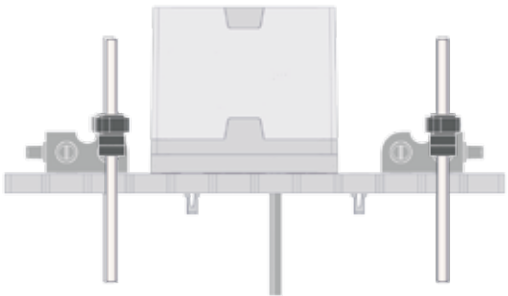


# 11

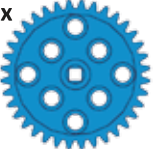
2x  228-2500-143


2x  228-2500-122

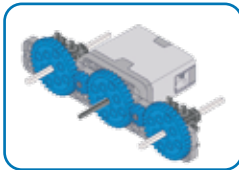
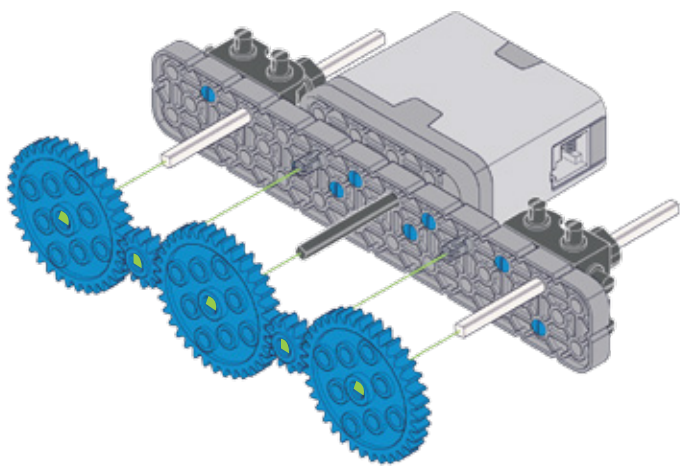
4x  228-2500-114



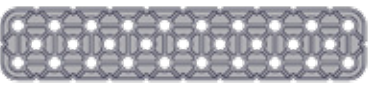
# 12


3x  228-2500-214

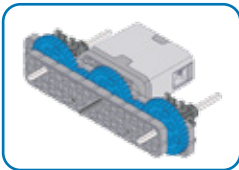
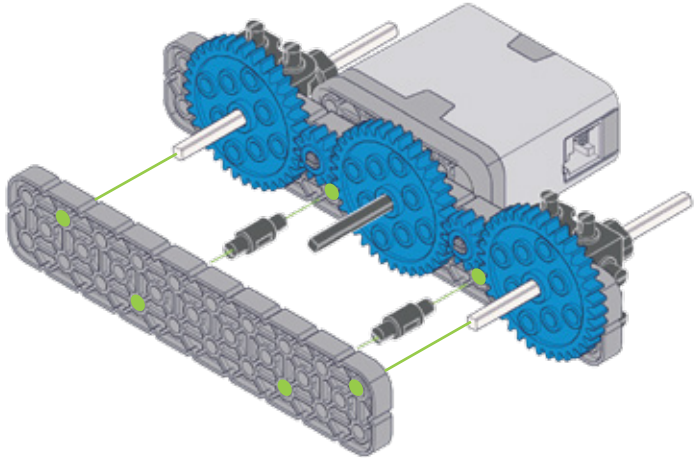
2x  228-2500-213



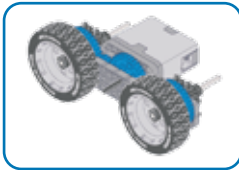
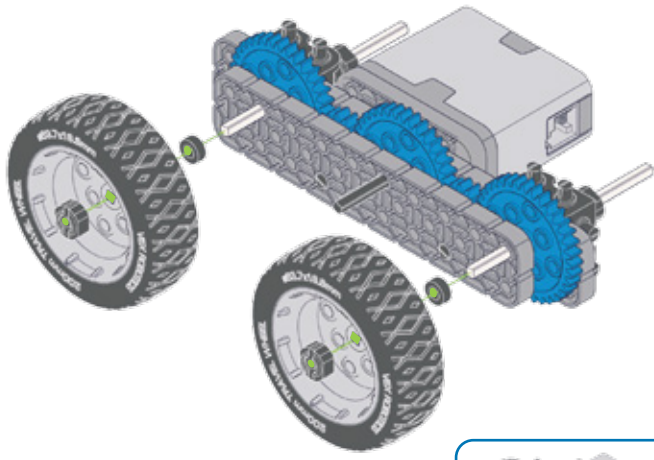
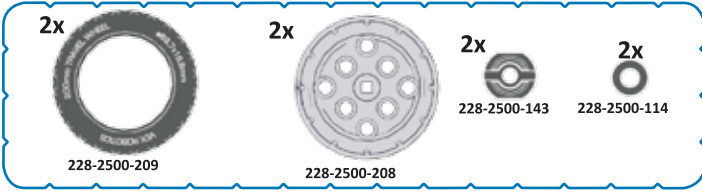
# 13

1x  228-2500-025

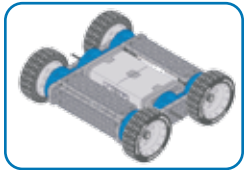
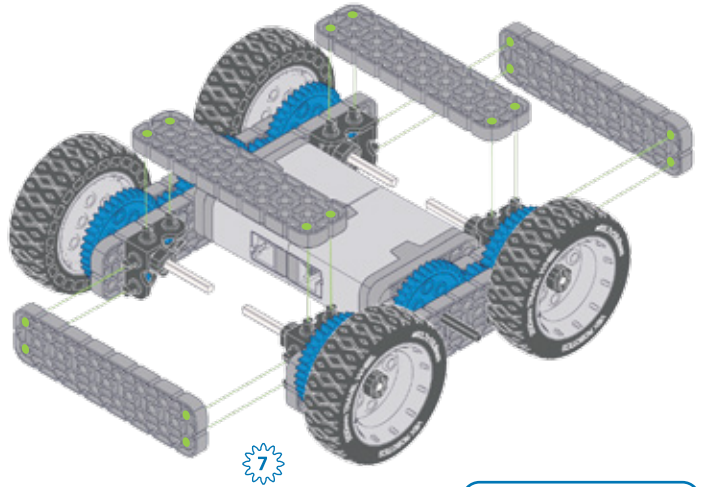
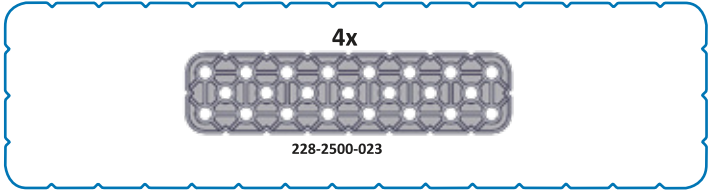
2x  228-2500-064



14

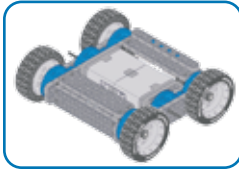
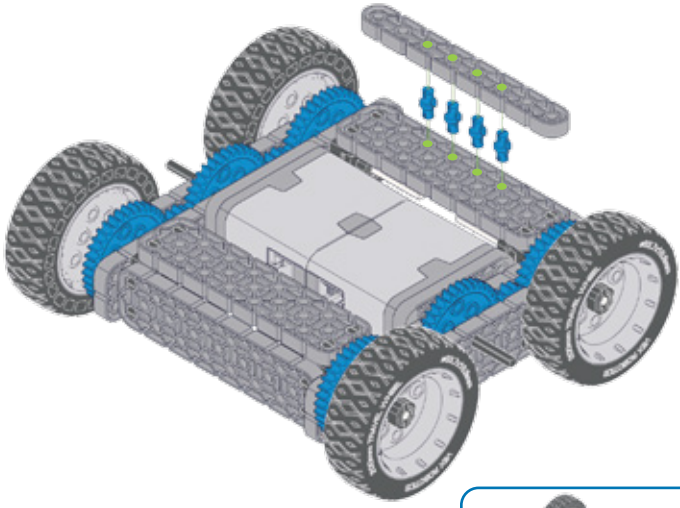
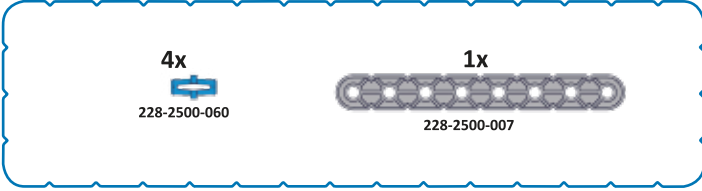


15

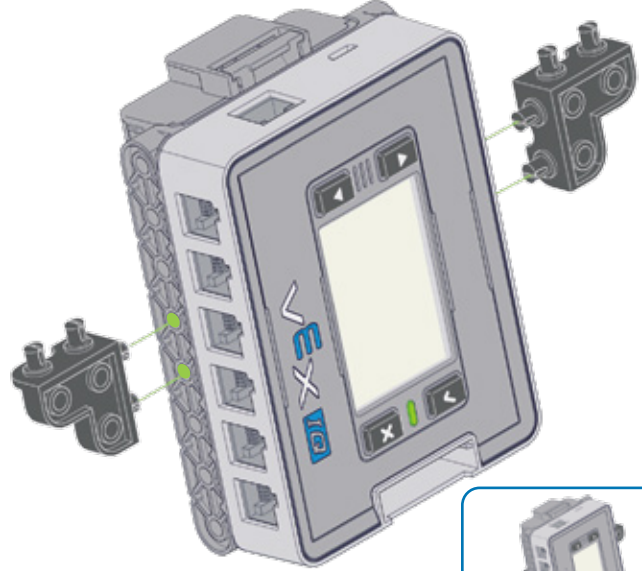
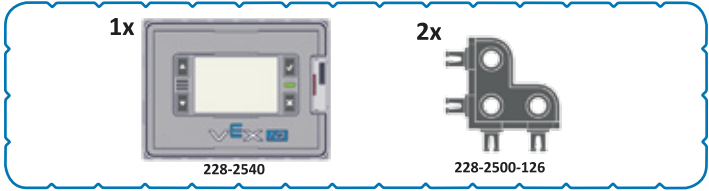


Белые шестерни указывают на деталь из предыдущих шагов:

16



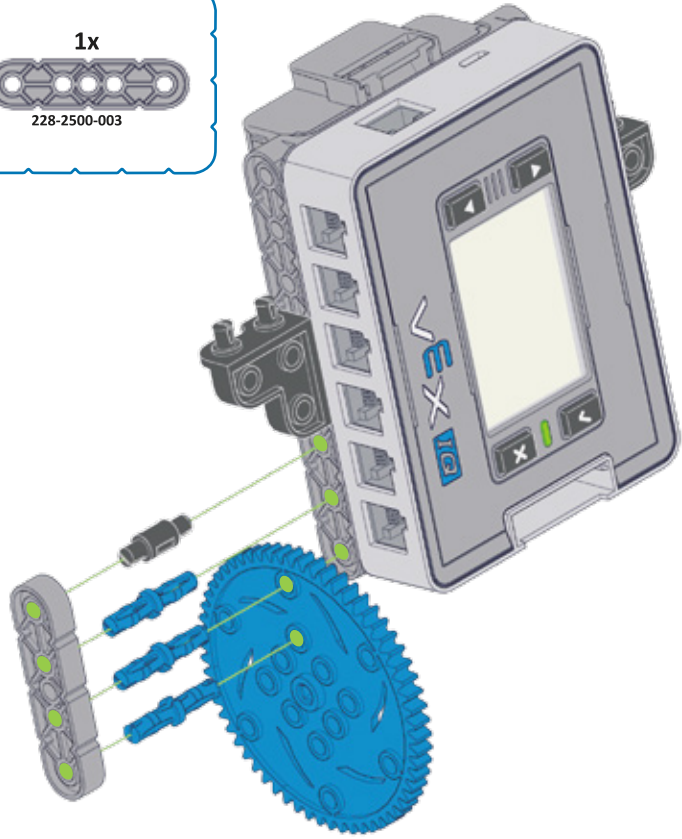
17





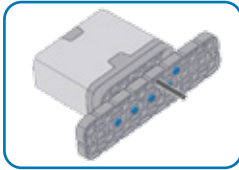
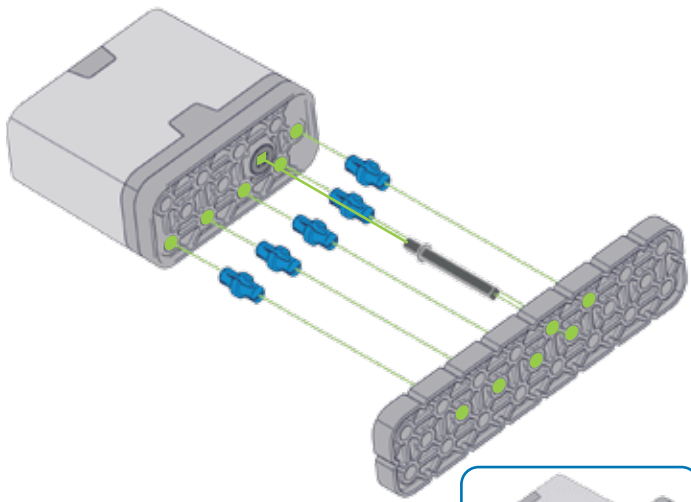
18

- 1x 228-2500-215
- 1x 228-2500-064
- 3x 228-2500-062
- 1x 228-2500-003



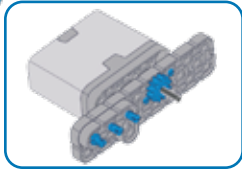
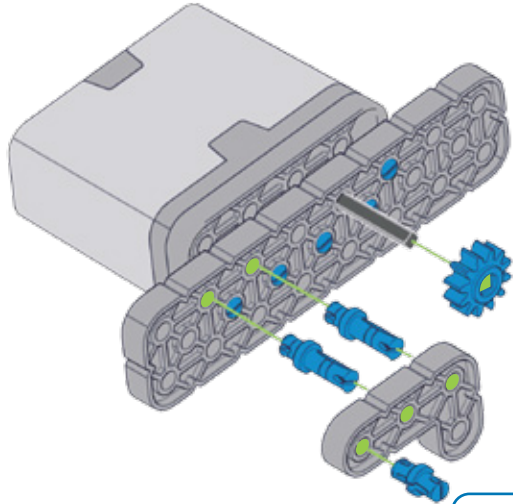
19

- 1x 228-2560
- 1x 228-2500-023
- 5x 228-2500-060
- 1x 228-2500-078



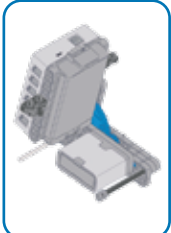
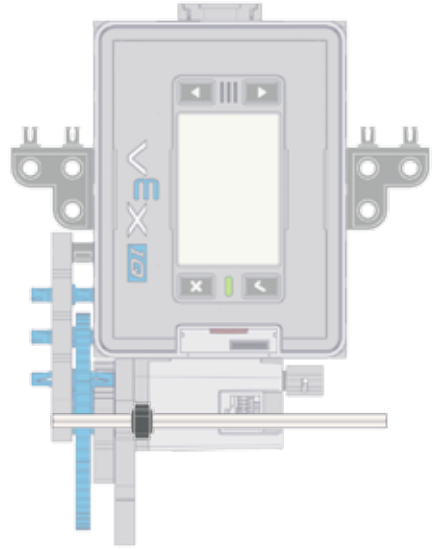
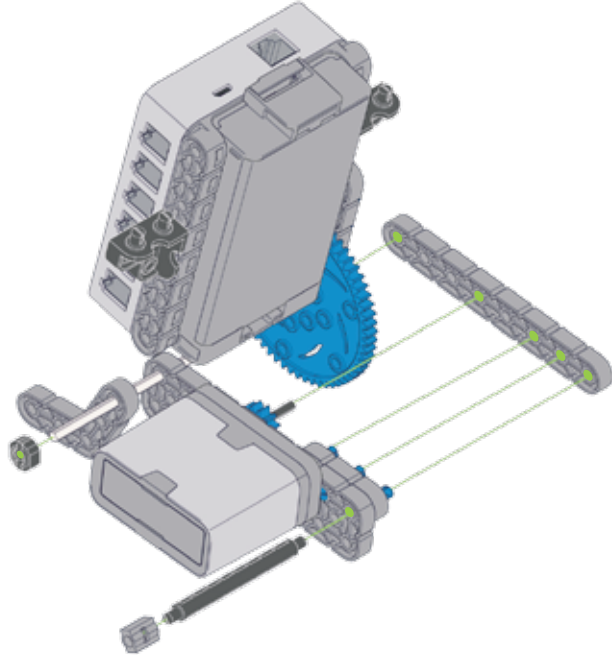
20

- 1x 228-2500-060
- 1x 228-2500-213
- 2x 228-2500-061
- 1x 228-2500-145



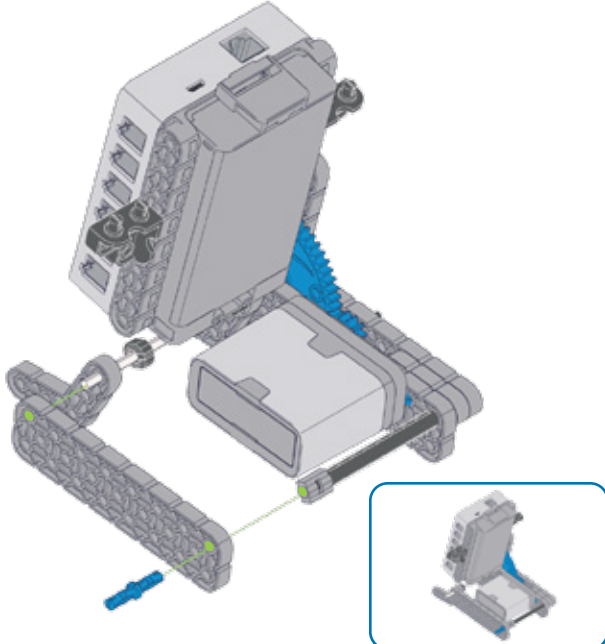
21

- 1x 228-2500-007
- 1x 228-2500-170
- 1x 228-2500-070
- 1x 228-2500-124
- 1x 228-2500-143
- 1x 228-2500-149



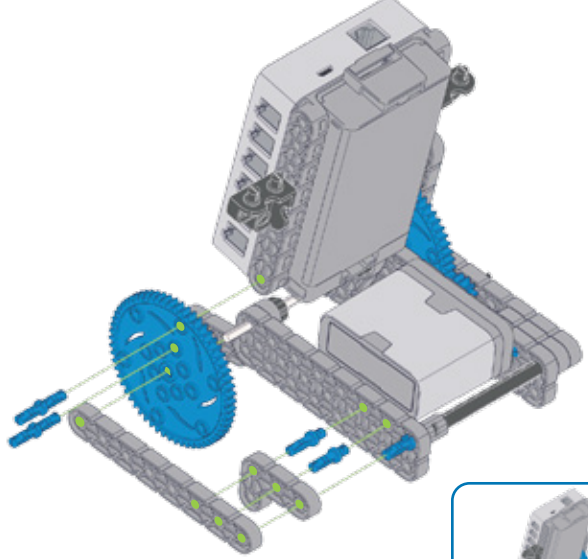
22

- 1x 228-2500-149
- 1x 228-2500-062
- 1x 228-2500-143
- 1x 228-2500-023



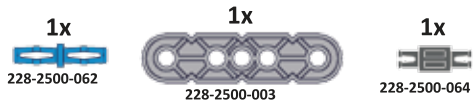
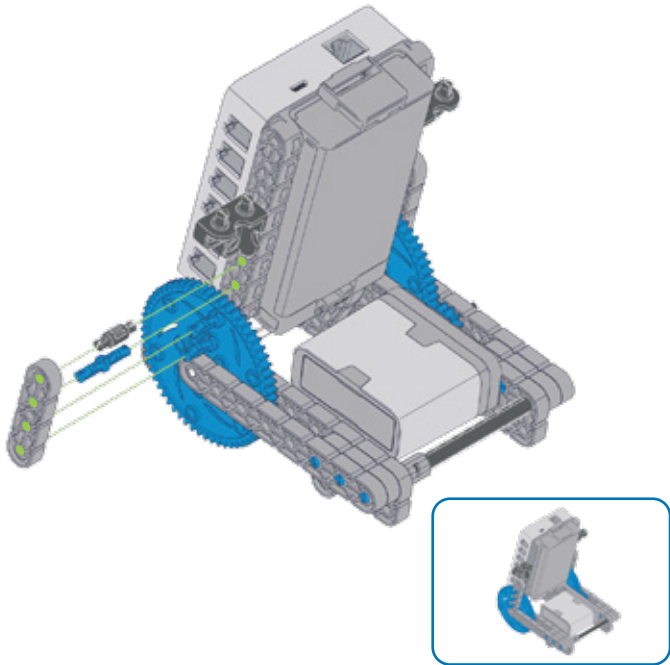
23

- 2x 228-2500-062
- 1x 228-2500-215
- 1x 228-2500-145
- 2x 228-2500-061
- 1x 228-2500-007



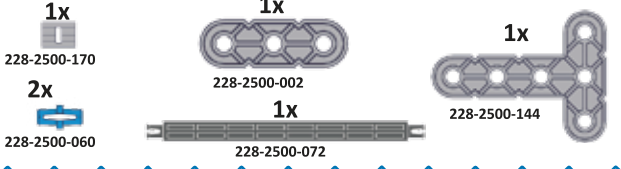
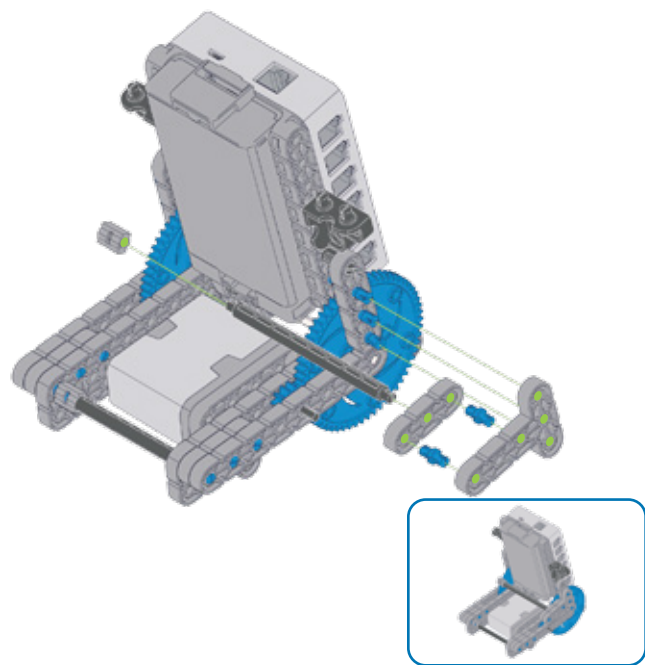
24

1x 228-2500-062      1x 228-2500-003      1x 228-2500-064

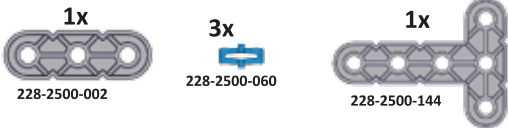
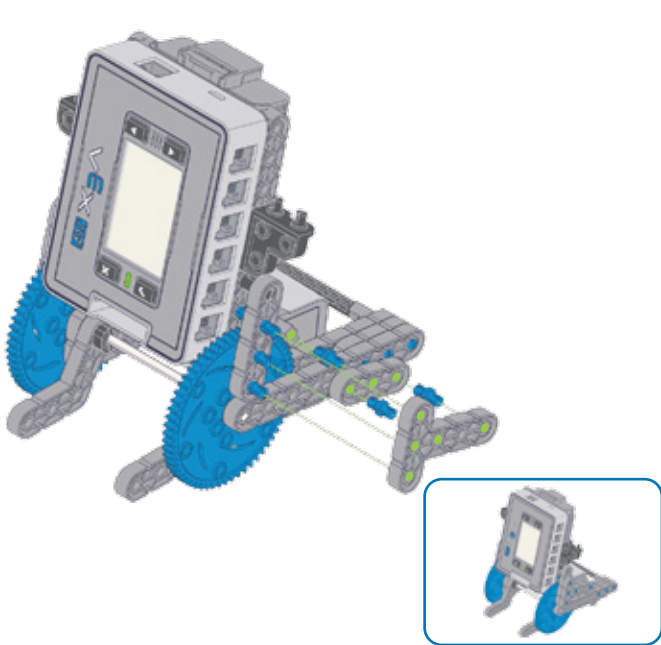
25

1x 228-2500-170      1x 228-2500-002      1x 228-2500-144  
 2x 228-2500-060      1x 228-2500-072


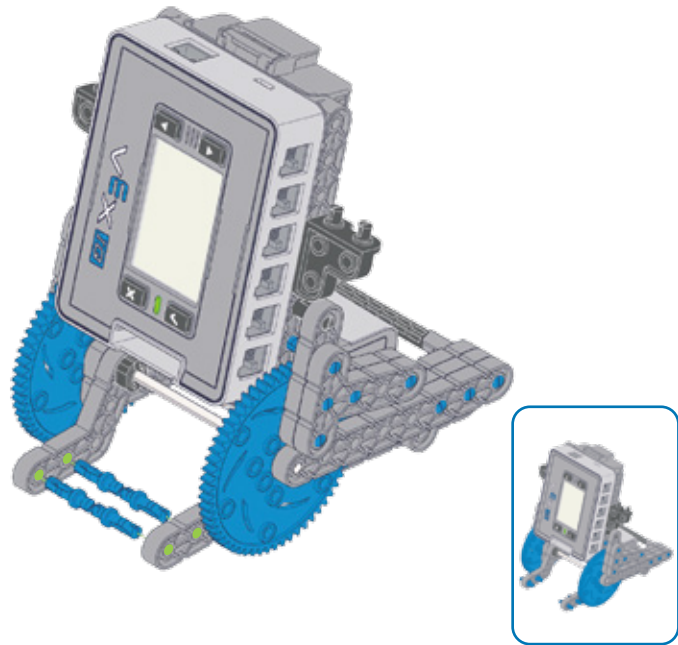
26

1x 228-2500-002      3x 228-2500-060      1x 228-2500-144

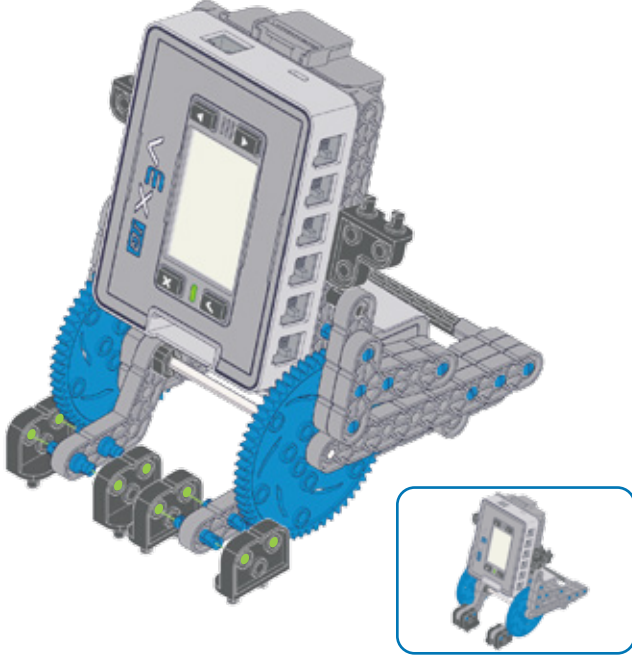
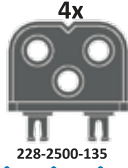



27

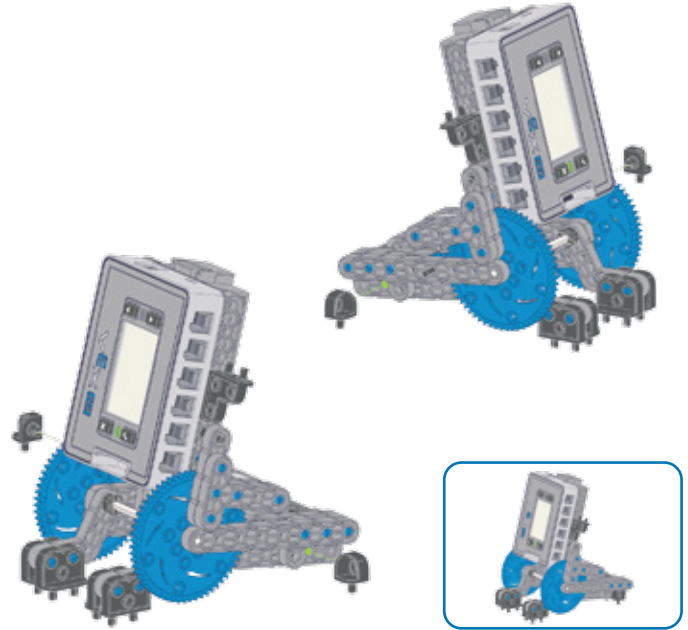
4x 228-2500-061

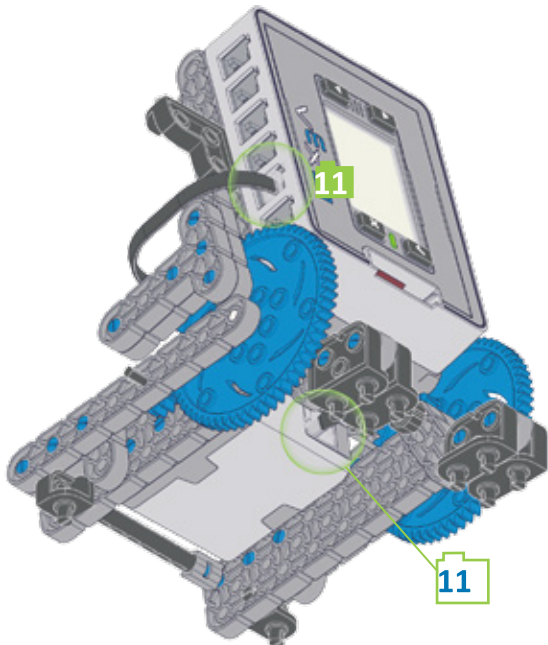
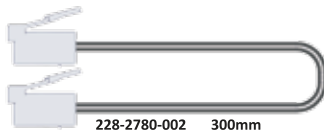
28



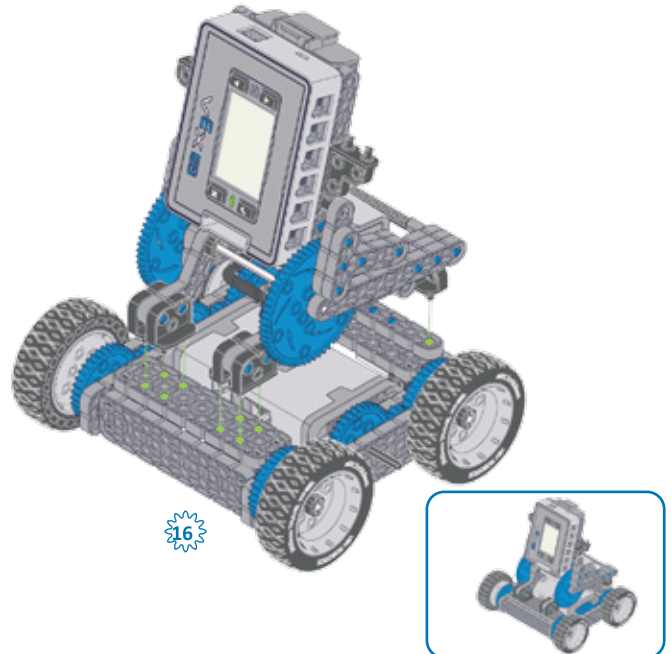
29



30

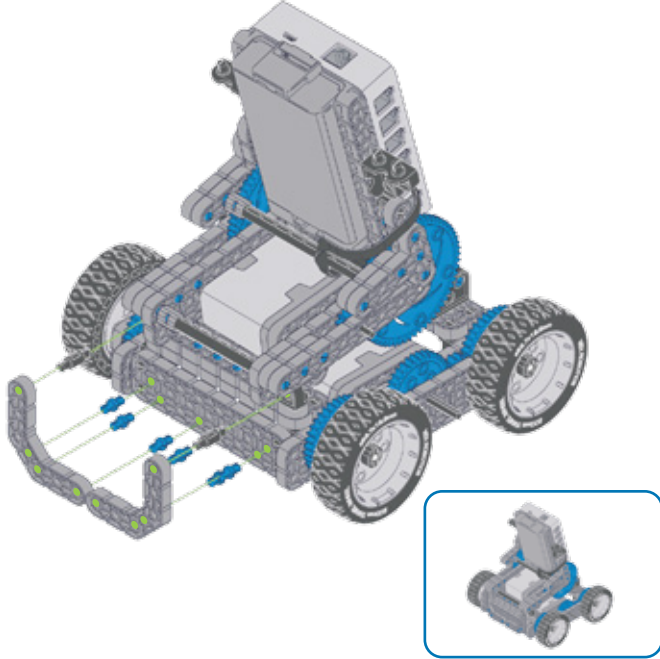


31



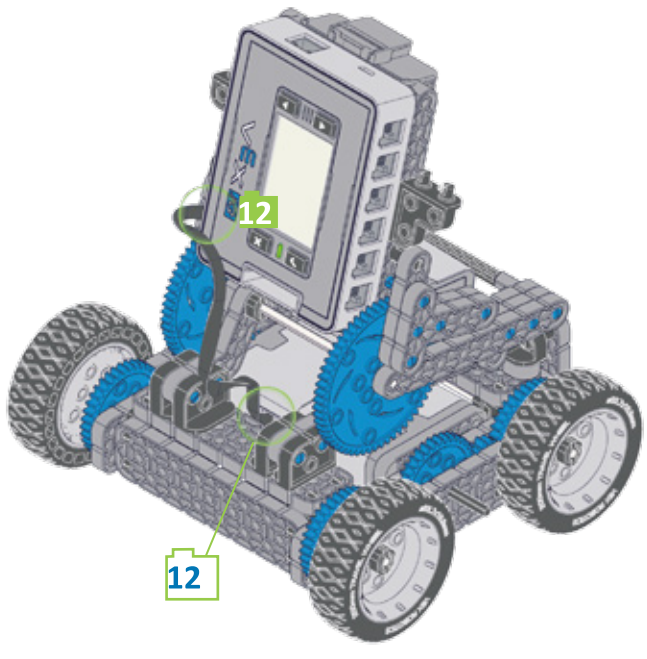
32

2x 228-2500-064  
 6x 228-2500-060  
 2x 228-2500-151



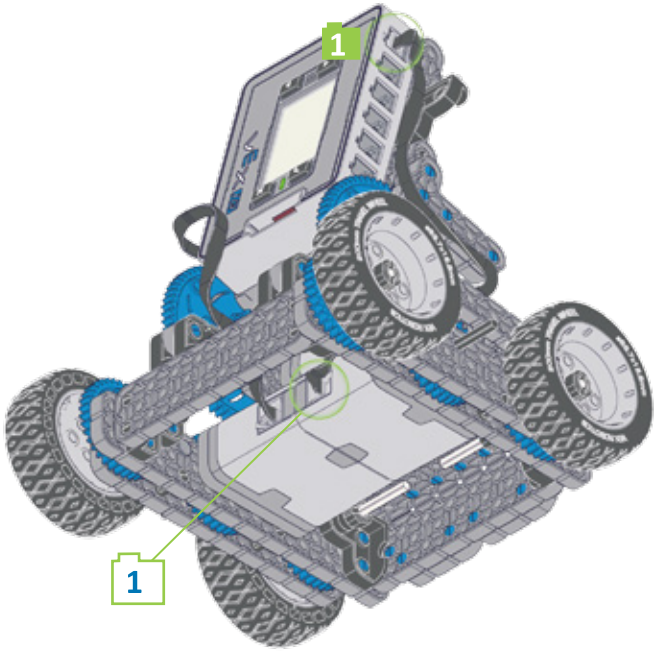
33

228-2780-002 300mm



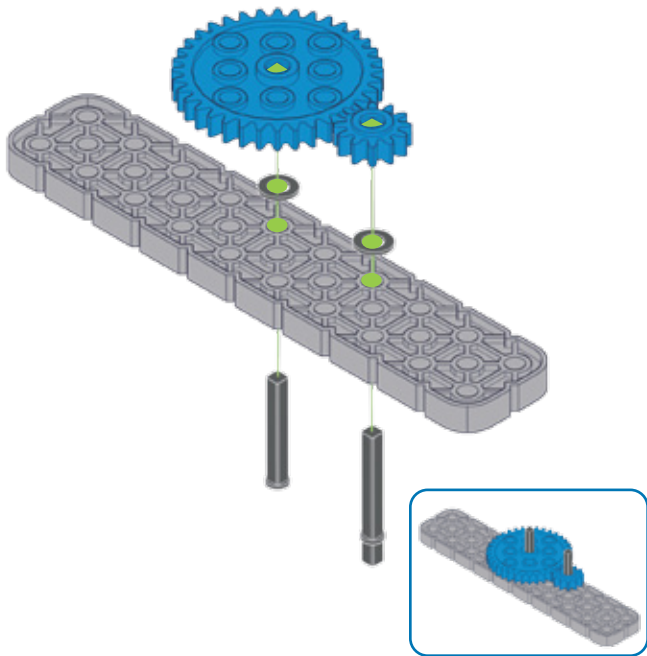
34

228-2780-003 400mm





35

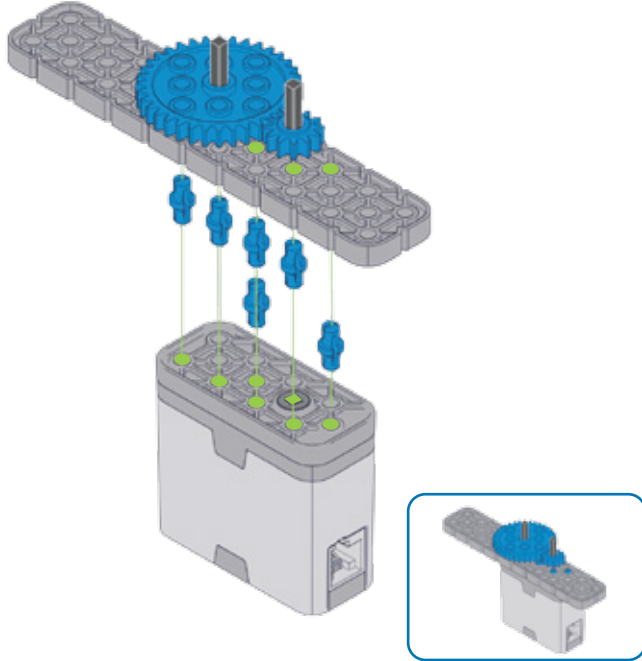
1x 228-2500-025  
 1x 228-2500-213  
 1x 228-2500-214  
 1x 228-2500-078  
 1x 228-2500-080  
 2x 228-2500-112




36

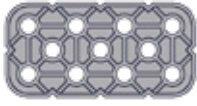
1x  228-2560

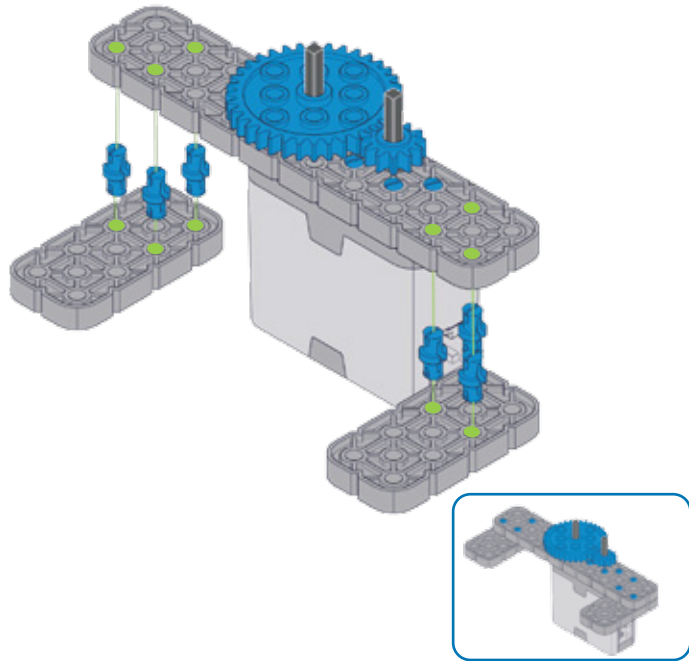
6x  228-2500-060




37


6x  228-2500-060

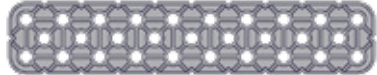
2x  228-2500-019

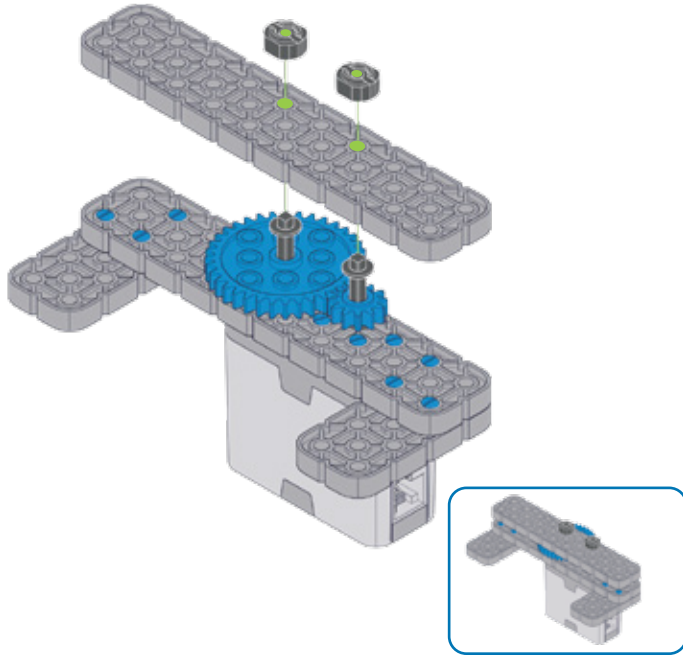


38


2x  228-2500-143

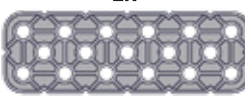
2x  228-2500-112

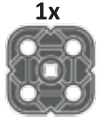
1x  228-2500-025

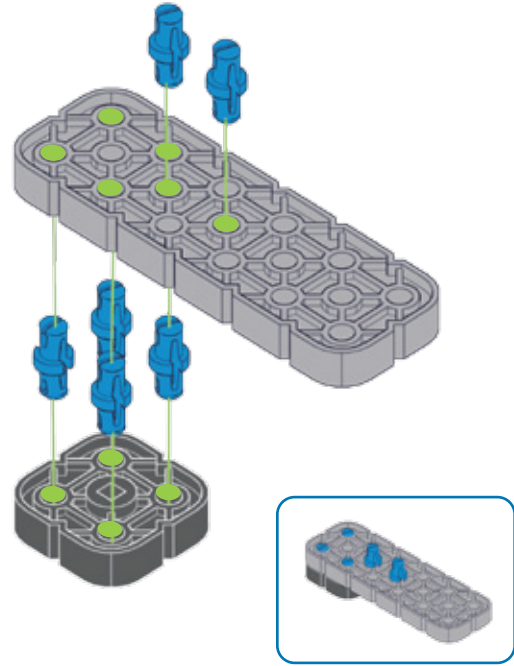


39

6x  228-2500-060

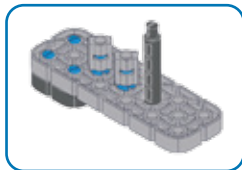
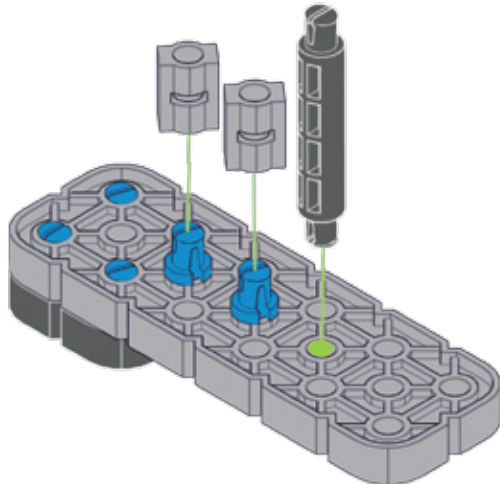
1x  228-2500-021

1x  228-2500-140



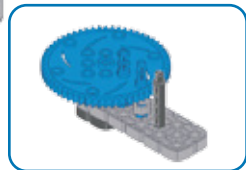
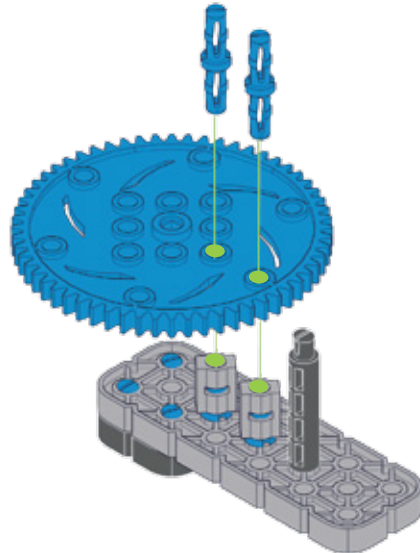
40

- 2x 228-2500-170
- 1x 228-2500-067



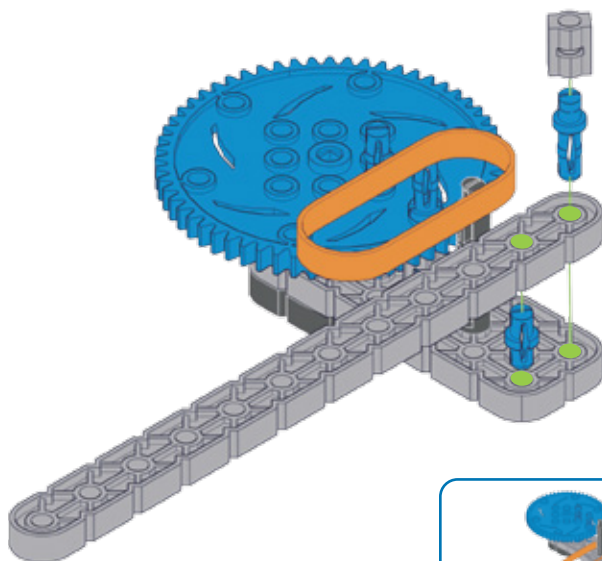
41

- 2x 228-2500-062
- 1x 228-2500-215



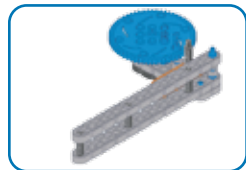
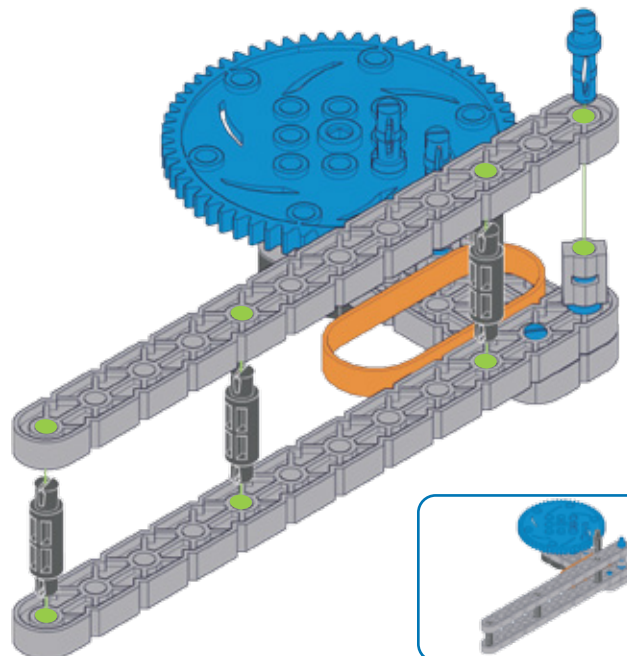
42

- 1x 228-2500-170
- 1x 228-2500-060
- 1x 228-2500-061
- 1x 276-3990-001
- 1x 228-2500-011



43

- 3x 228-2500-065
- 1x 228-2500-061
- 1x 228-2500-011

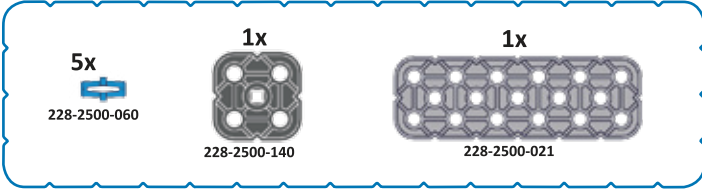
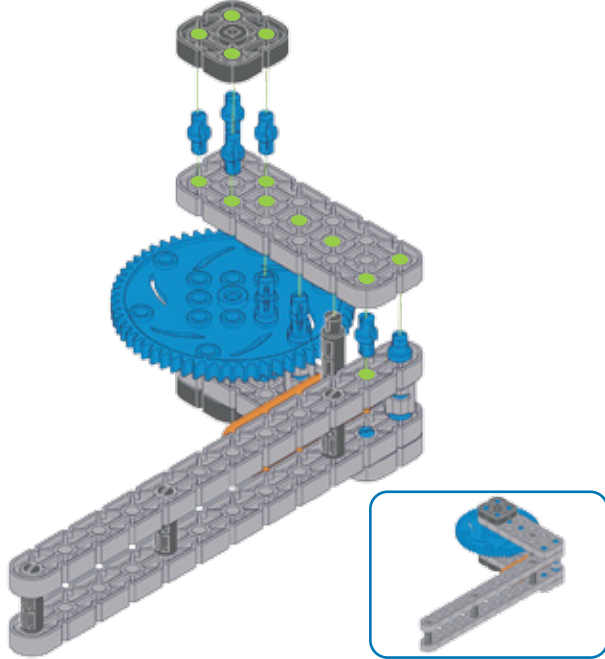


44

5x 228-2500-060

1x 228-2500-140

1x 228-2500-021

45

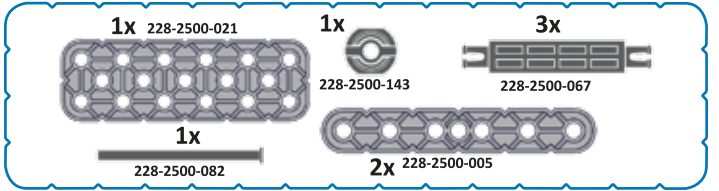
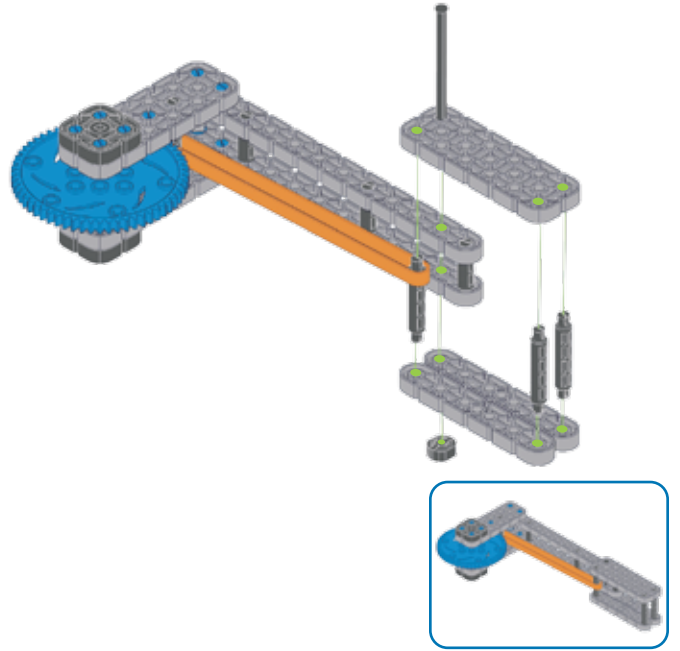
1x 228-2500-021

1x 228-2500-143

3x 228-2500-067

1x 228-2500-082

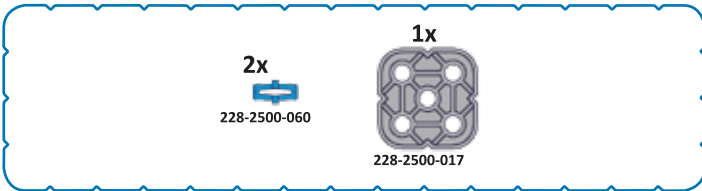
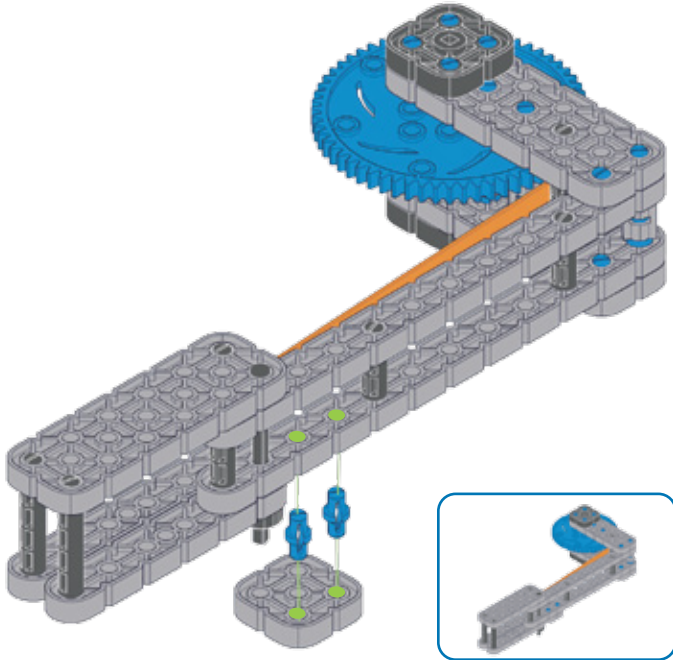
2x 228-2500-005

46

2x 228-2500-060

1x 228-2500-017

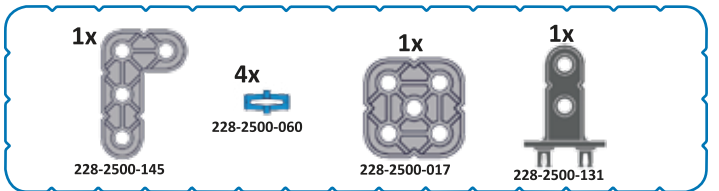
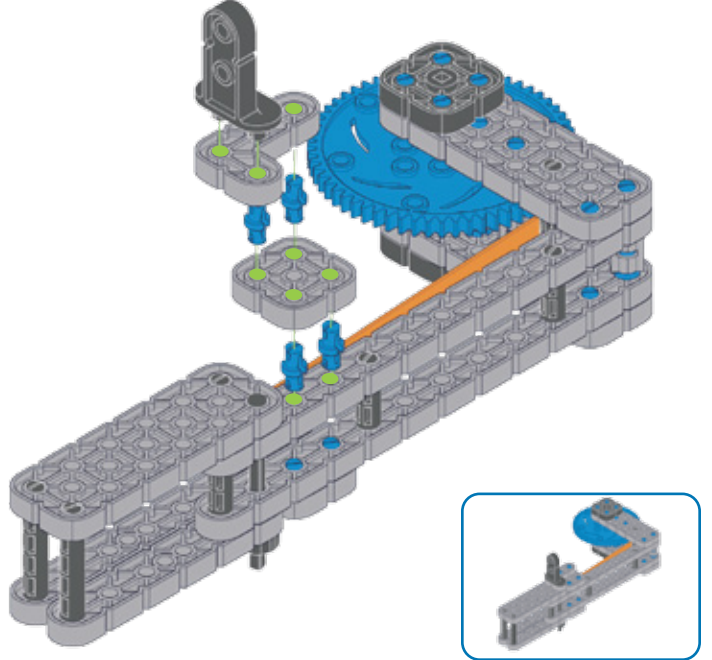
47

1x 228-2500-145

4x 228-2500-060

1x 228-2500-017

1x 228-2500-131

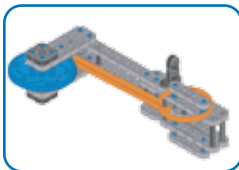
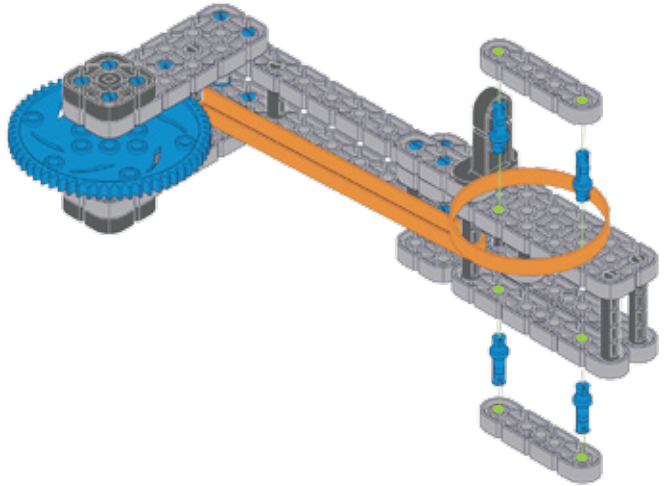


48

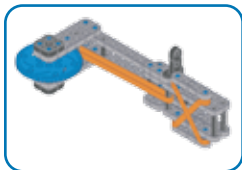
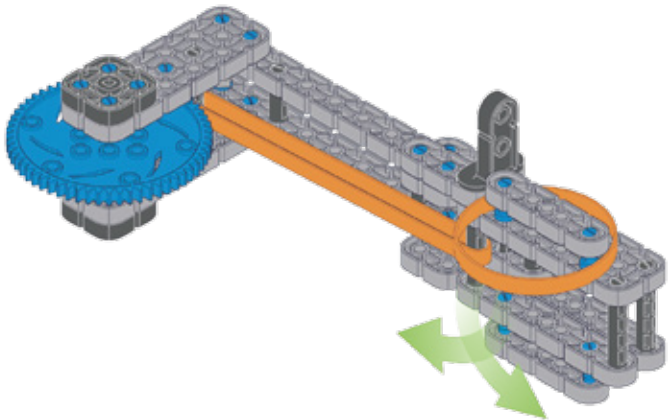
4x  
228-2500-061

2x  
228-2500-003

1x  
276-3990-001



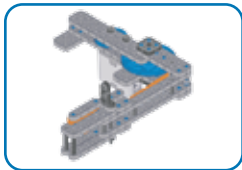
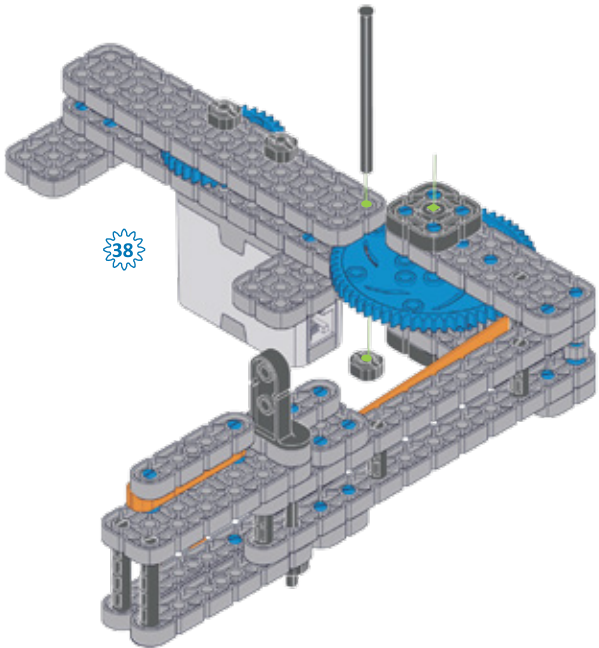
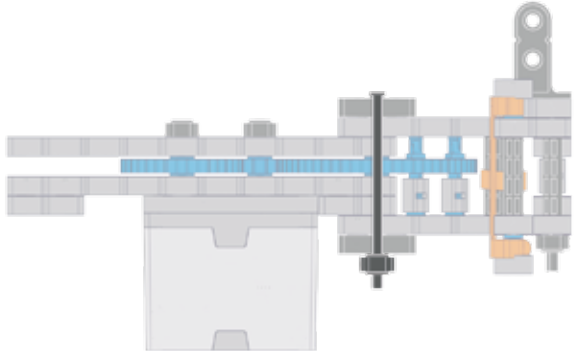
49



50

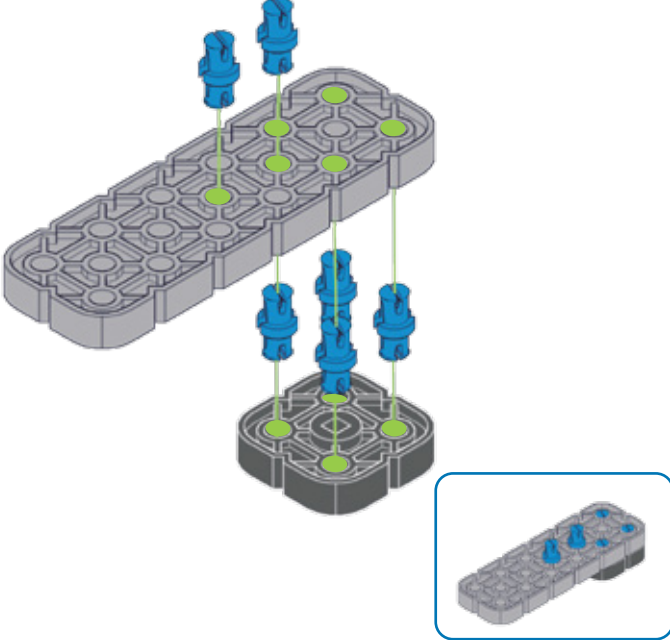
1x  
228-2500-143

1x  
228-2500-083



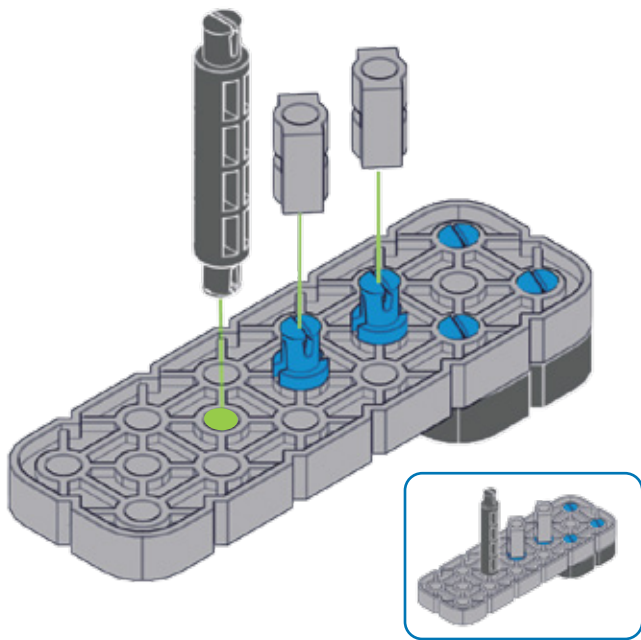
51

1x 228-2500-021  
 6x 228-2500-060  
 1x 228-2500-140



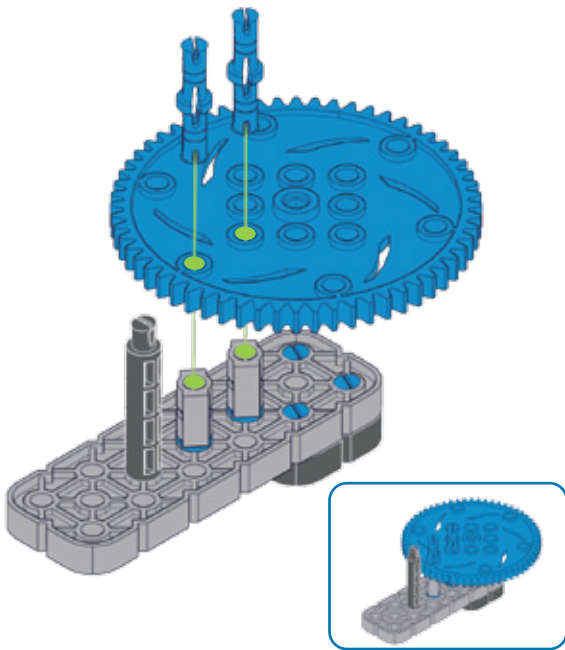
52

1x 228-2500-067  
 2x 228-2500-170



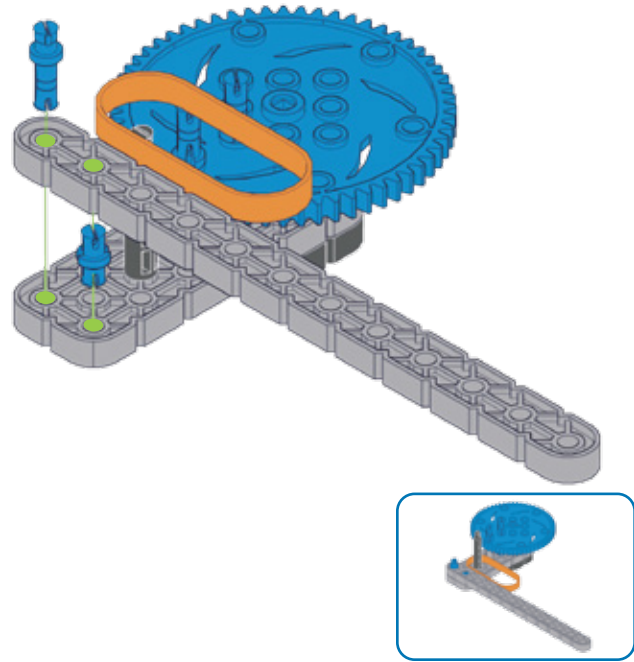
53

2x 228-2500-062  
 1x 228-2500-215



54

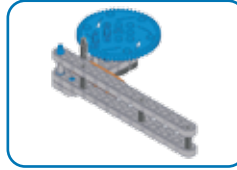
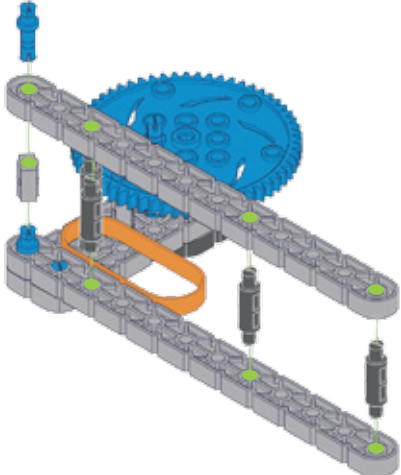
1x 228-2500-060  
 1x 228-2500-061  
 1x 276-3990-001  
 1x 228-2500-011



55

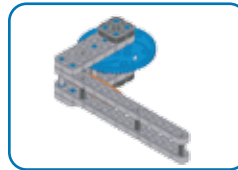
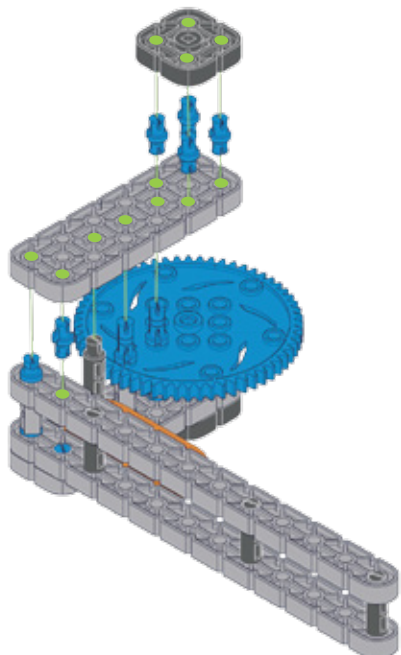
1x 228-2500-170    3x 228-2500-065    1x 228-2500-061

1x 228-2500-011



56

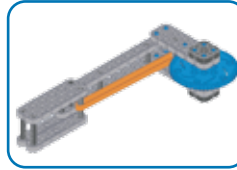
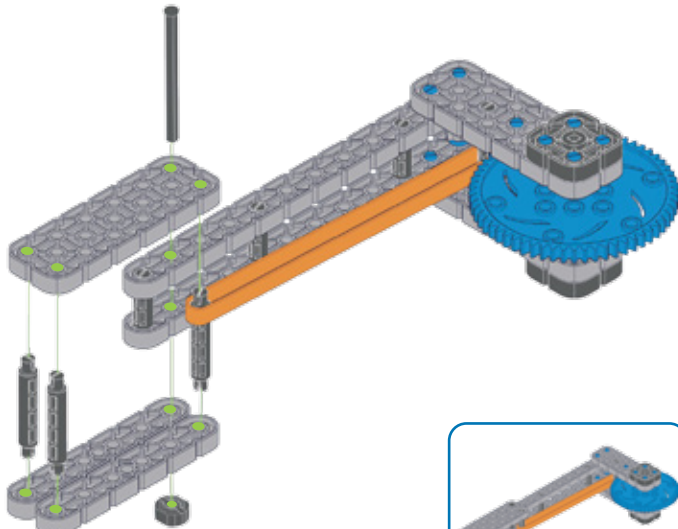
5x 228-2500-060    1x 228-2500-140    1x 228-2500-021



57

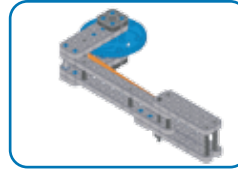
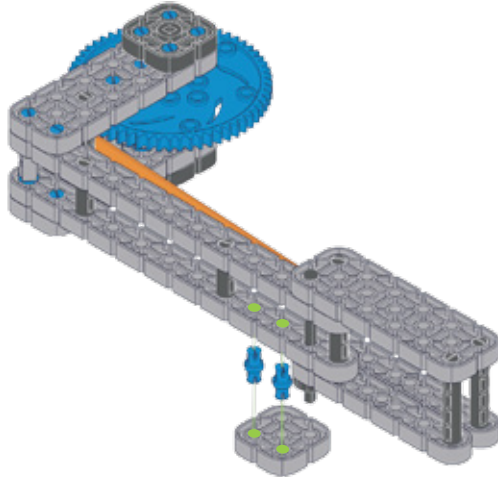
1x 228-2500-021    1x 228-2500-143    3x 228-2500-067

1x 228-2500-082    2x 228-2500-005

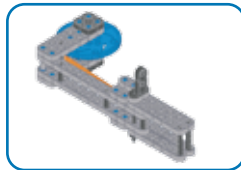
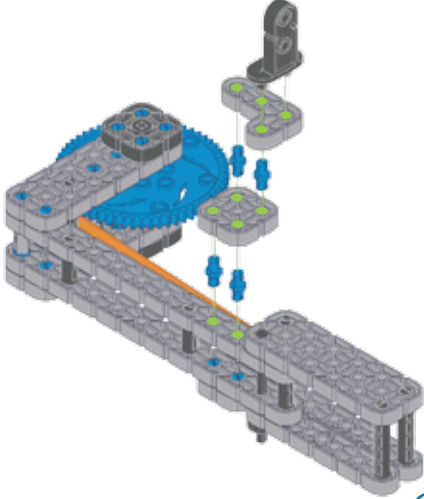
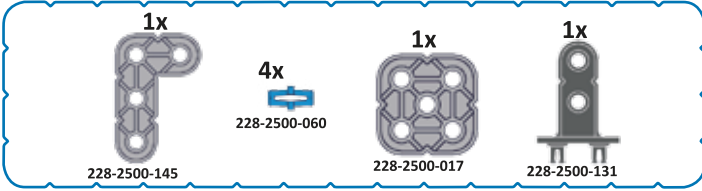


58

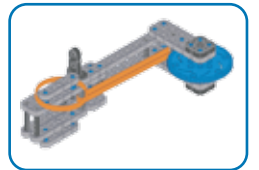
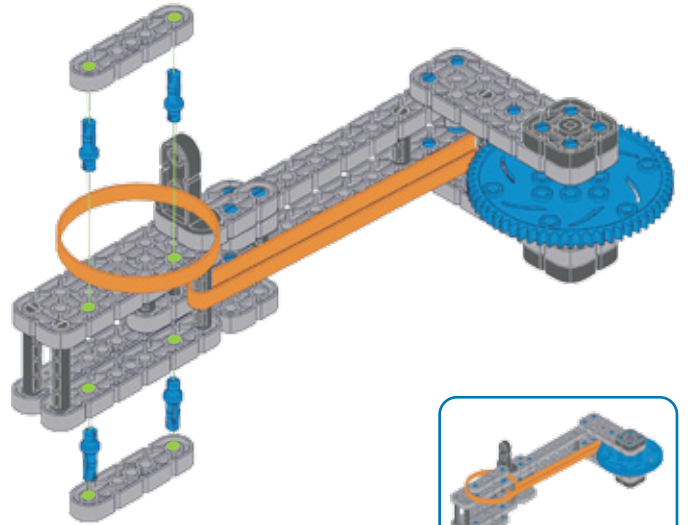
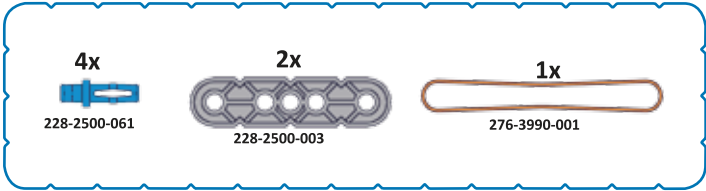
2x 228-2500-060    1x 228-2500-017



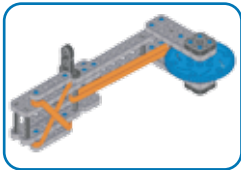
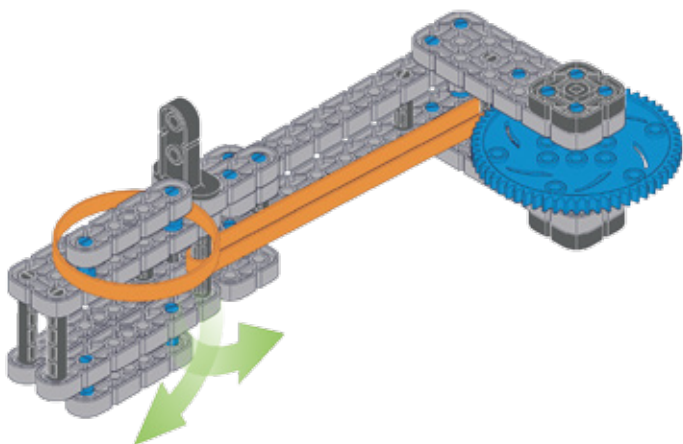
59



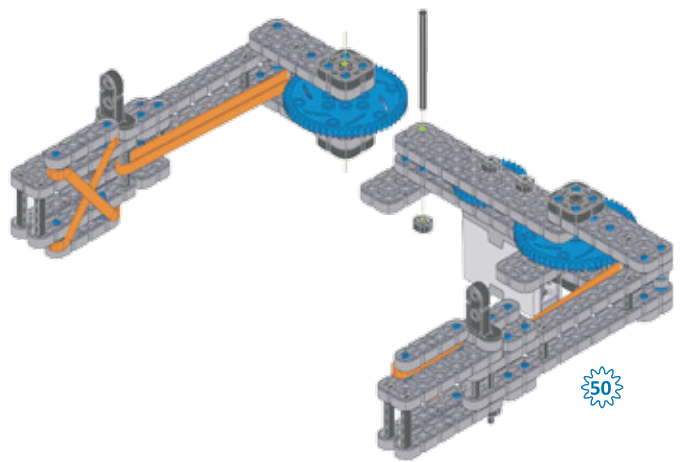
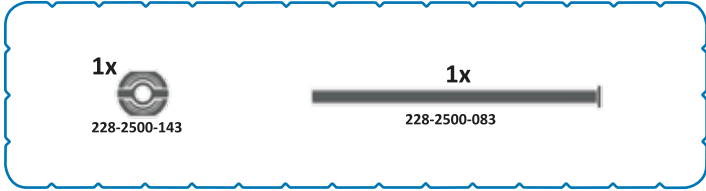
60



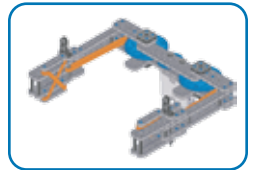
61



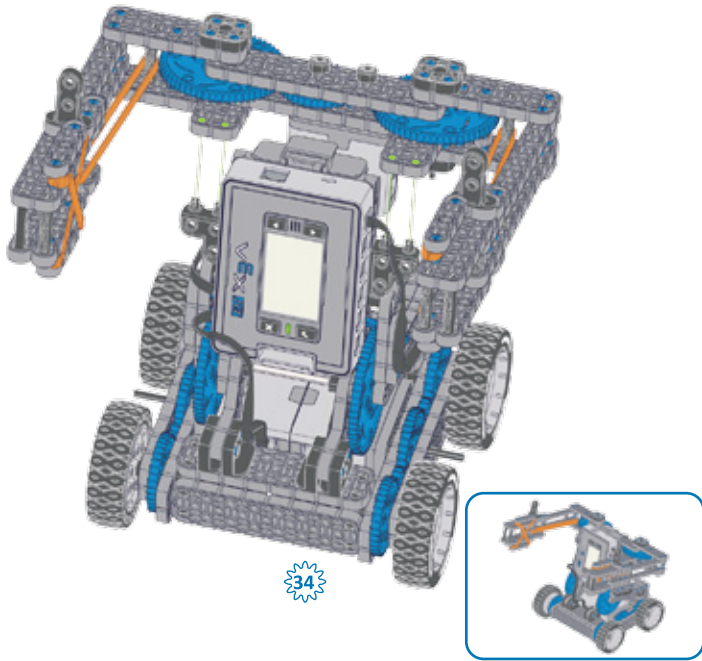
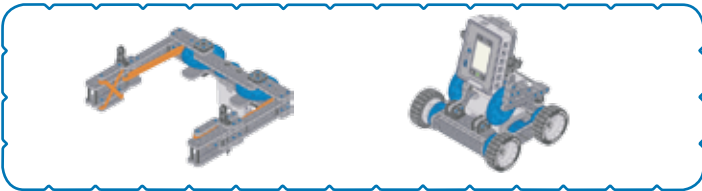
62



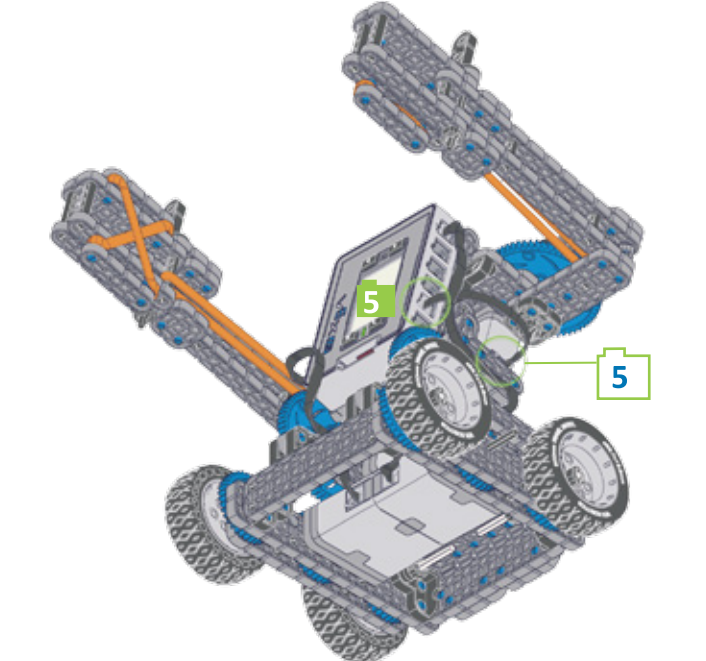
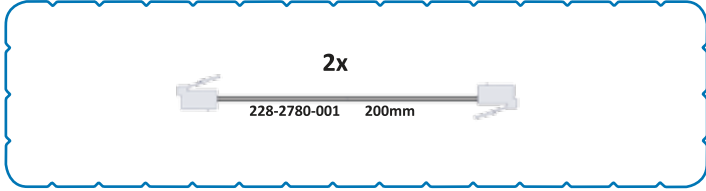
50



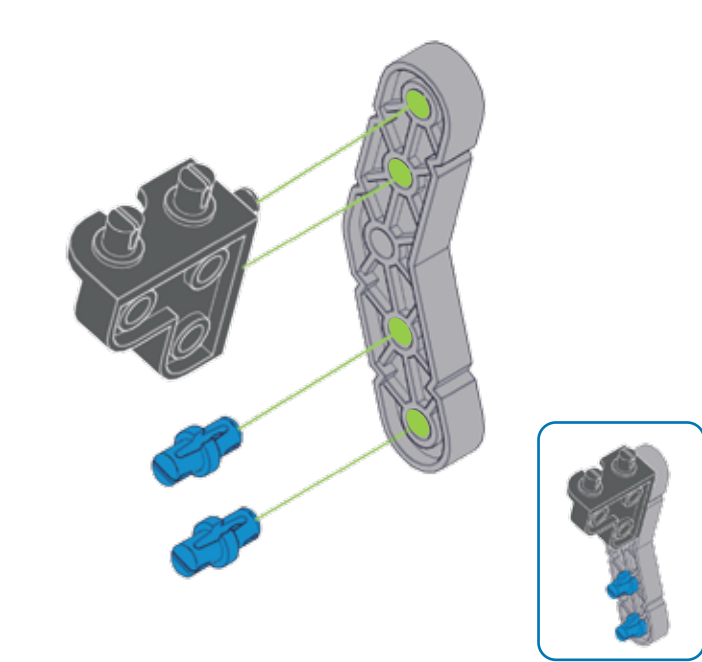
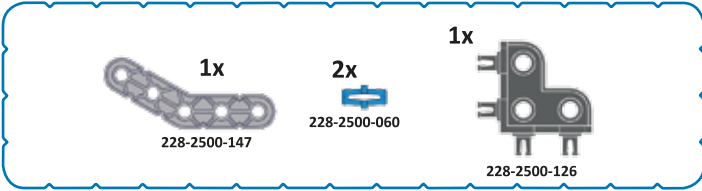
63



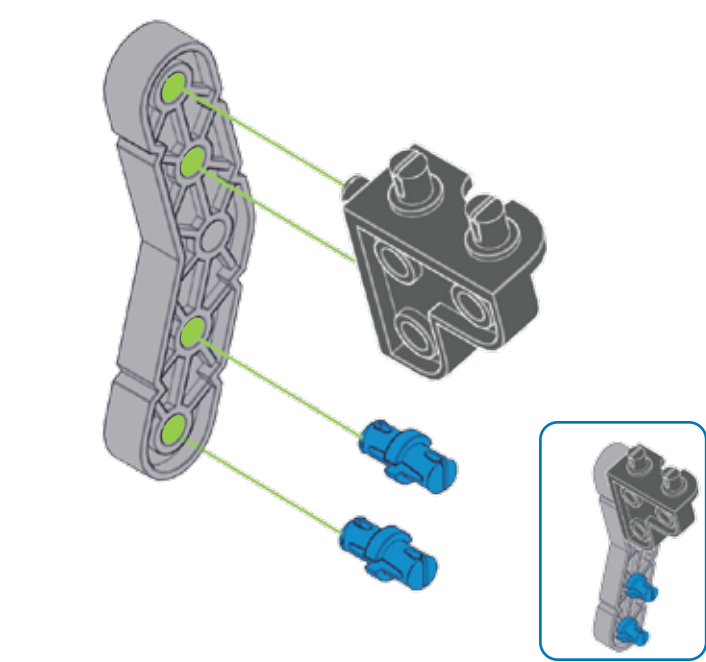
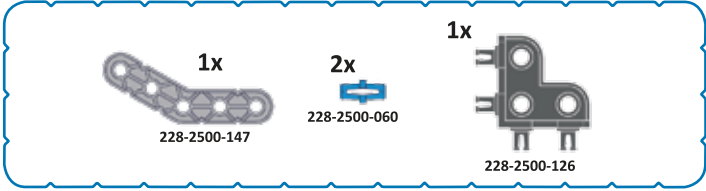
64



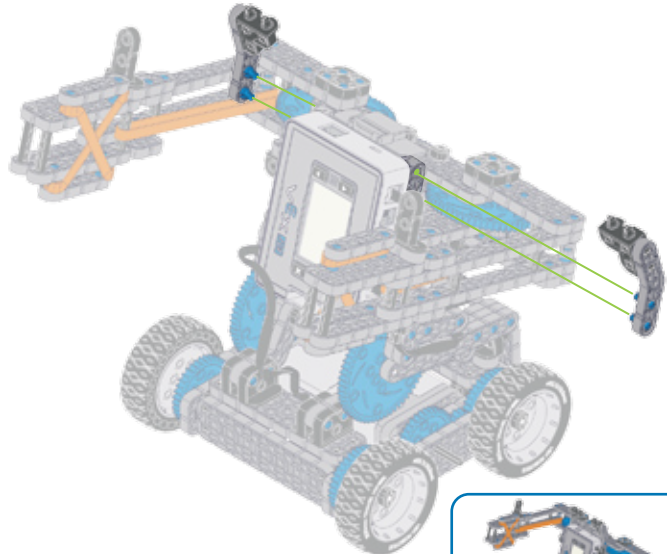
65



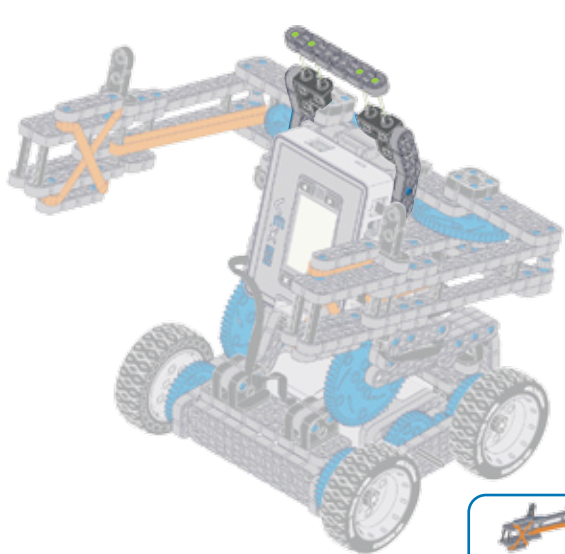
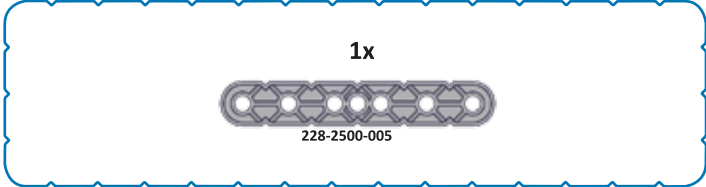
66



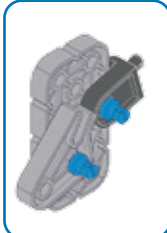
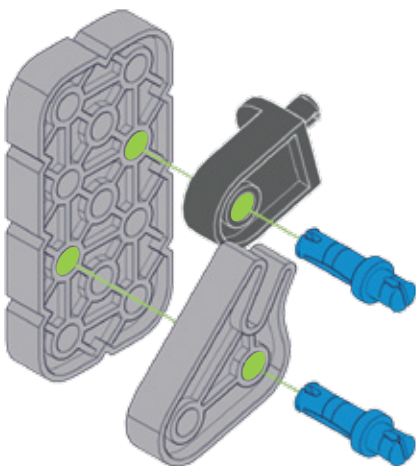
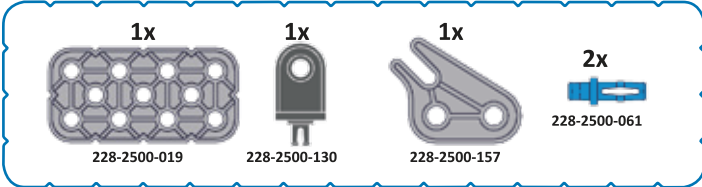
67



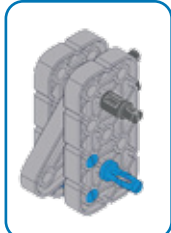
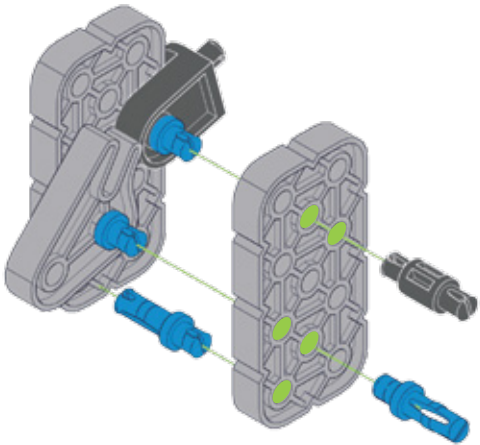
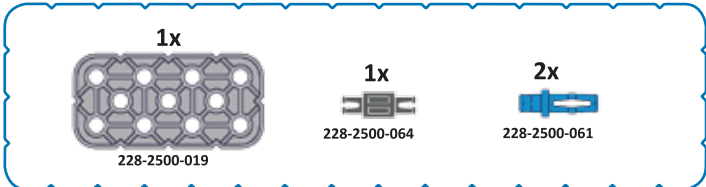
68



69

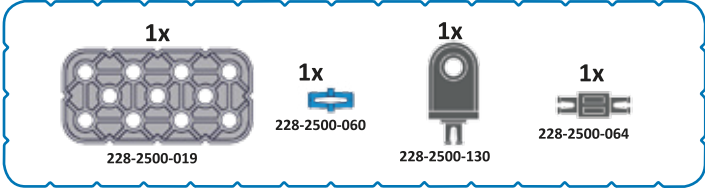
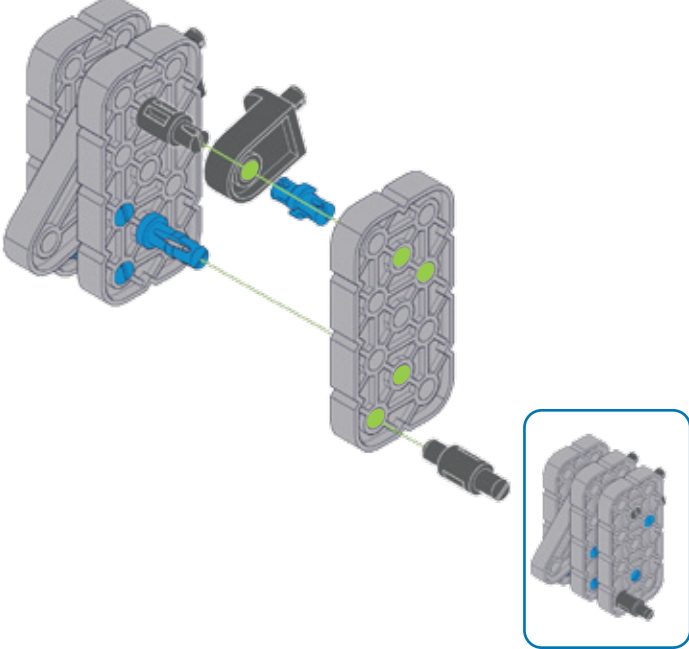


70



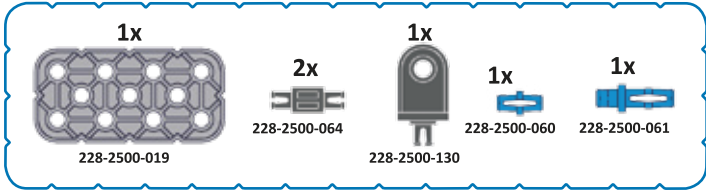
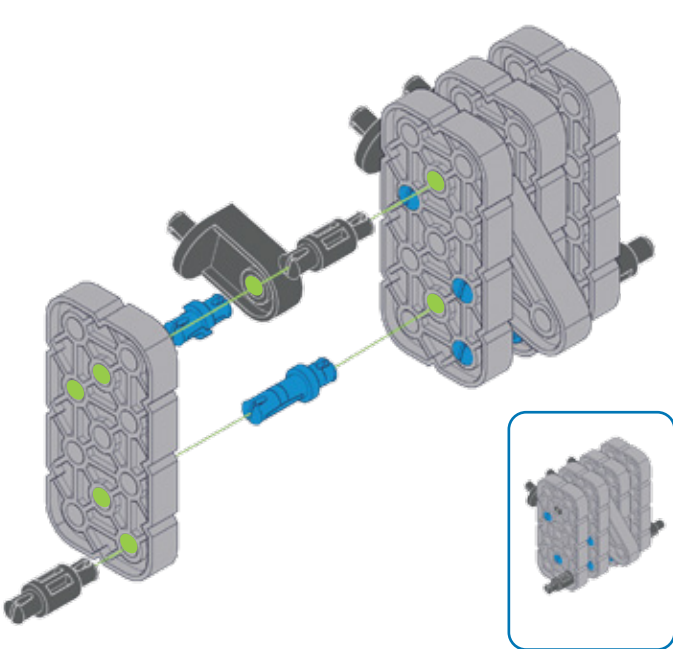
71

1x 228-2500-019    1x 228-2500-060    1x 228-2500-130    1x 228-2500-064

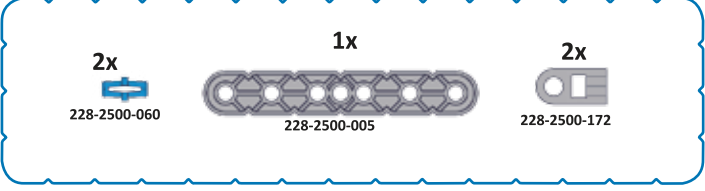
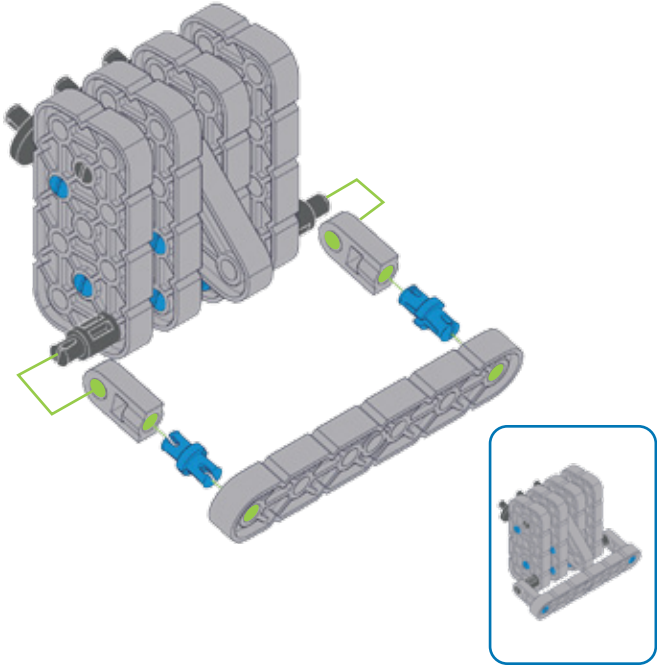
72

1x 228-2500-019    2x 228-2500-064    1x 228-2500-130    1x 228-2500-060    1x 228-2500-061

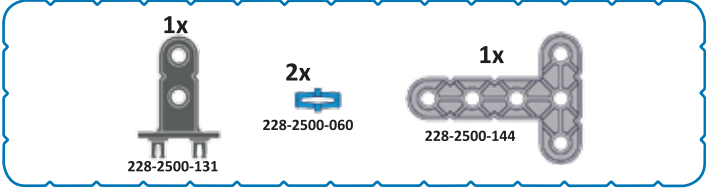
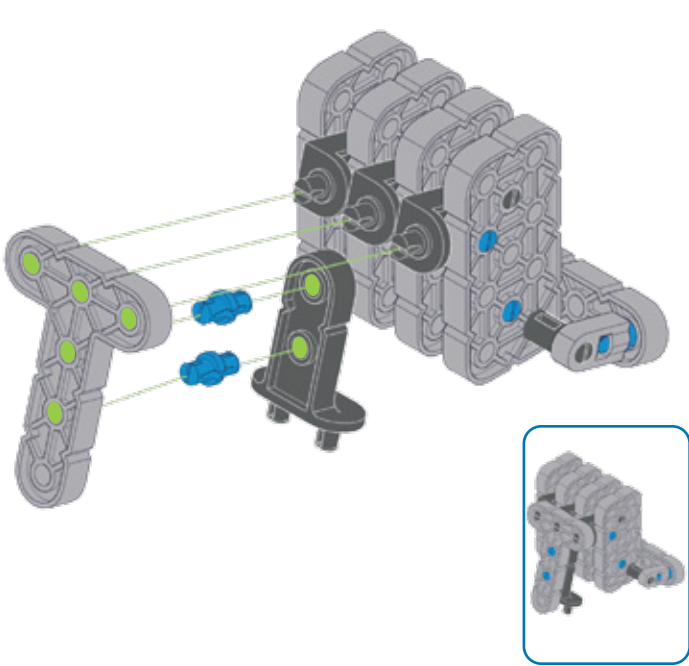
73

2x 228-2500-060    1x 228-2500-005    2x 228-2500-172

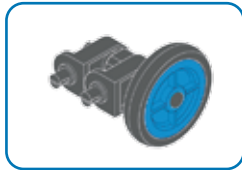
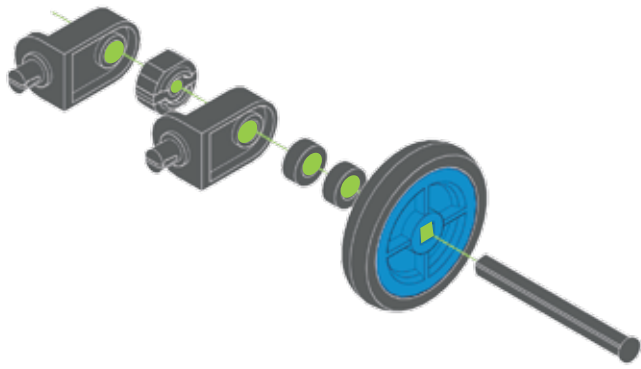
74

1x 228-2500-131    2x 228-2500-060    1x 228-2500-144

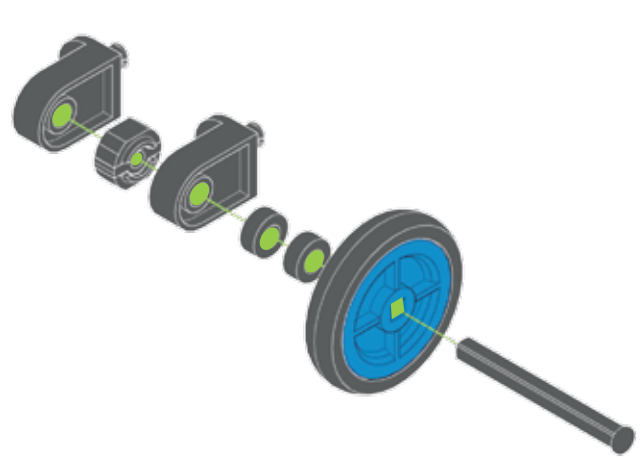
75

2x 228-2500-130    2x 228-2500-114    1x 228-2500-081    1x 228-2500-143    1x 228-2500-164    1x 228-2500-207

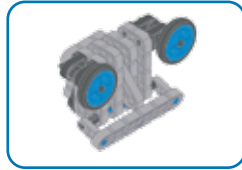
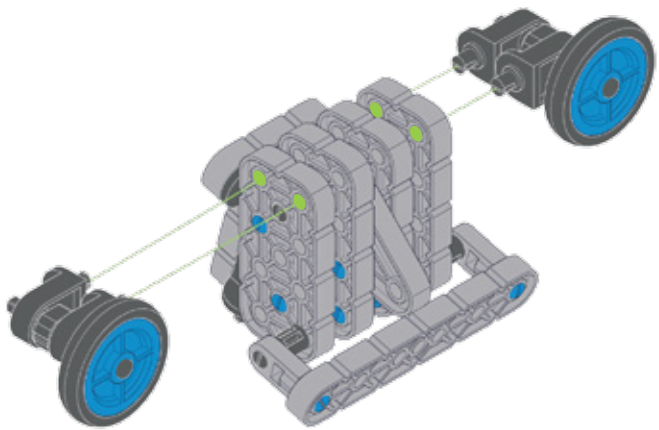


76

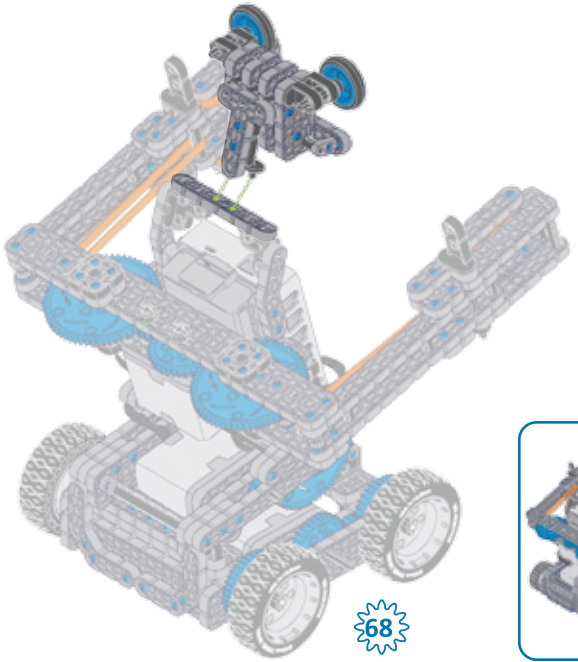
2x 228-2500-130    2x 228-2500-114    1x 228-2500-081    1x 228-2500-143    1x 228-2500-164    1x 228-2500-207



77



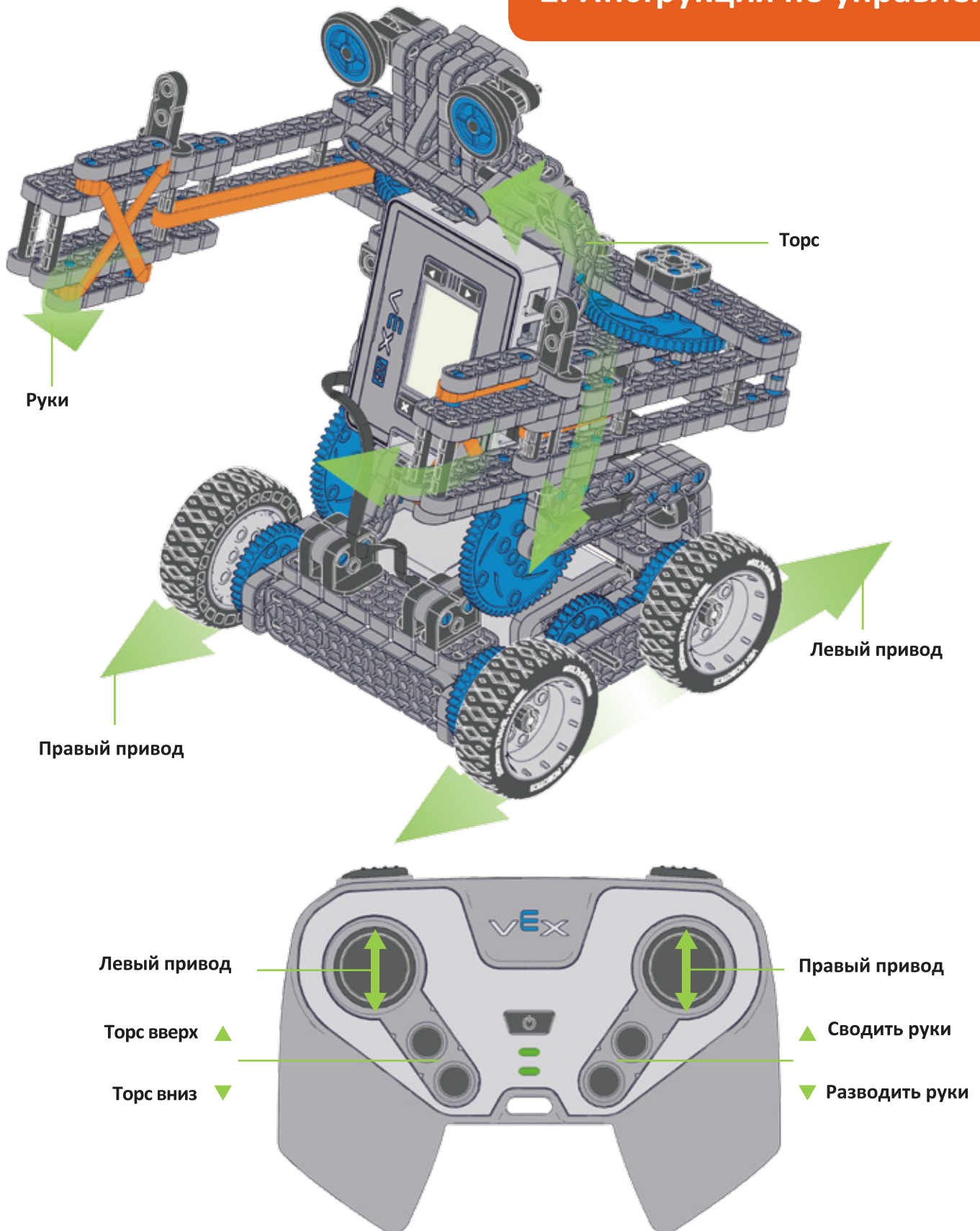
78



68



## 2. Инструкция по управлению



Ике будет работать в режиме «2 Joystick», «Left Stick» или «Right Stick» в «Drive Control» микроконтроллера



# Инструкция по сборке IKe

