

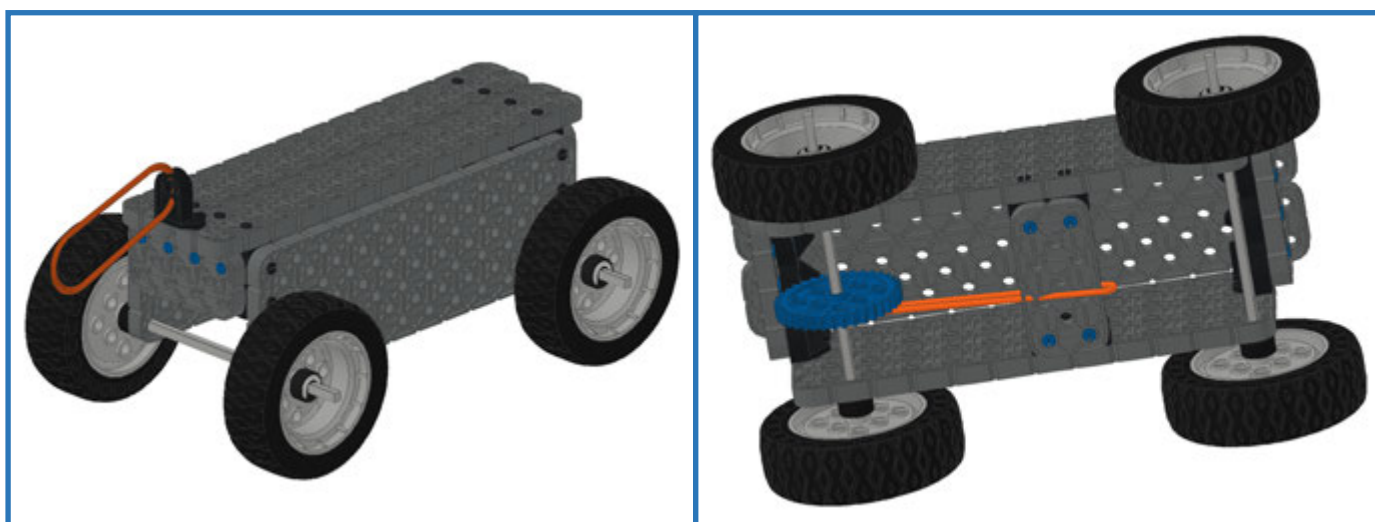
РАБОЧИЙ ЛИСТ ЗУБЧАТАЯ ПЕРЕДАЧА РЕЗИНОМОТОР

1. Основной вопрос урока:

1.1. Нужна ли в резиномоторе зубчатая передача? Для чего?

1.2. Редуктор или мультипликатор?

1.3. Соберите тележку на резиномоторе:



2. Эксперимент:

2.1. Заполните таблицу:

Натяжение и количество резинок	Расстояние, см (первая попытка)	Расстояние, см (вторая попытка)	Расстояние, см (третья попытка)
3 канцелярские резинки			
5 канцелярских резинок			
8 канцелярских резинок			

3. Выводы:

3.1. Какие примеры использования устройств, при котором происходит подобное (как в резиномоторе) изменение энергии, вы знаете?
